

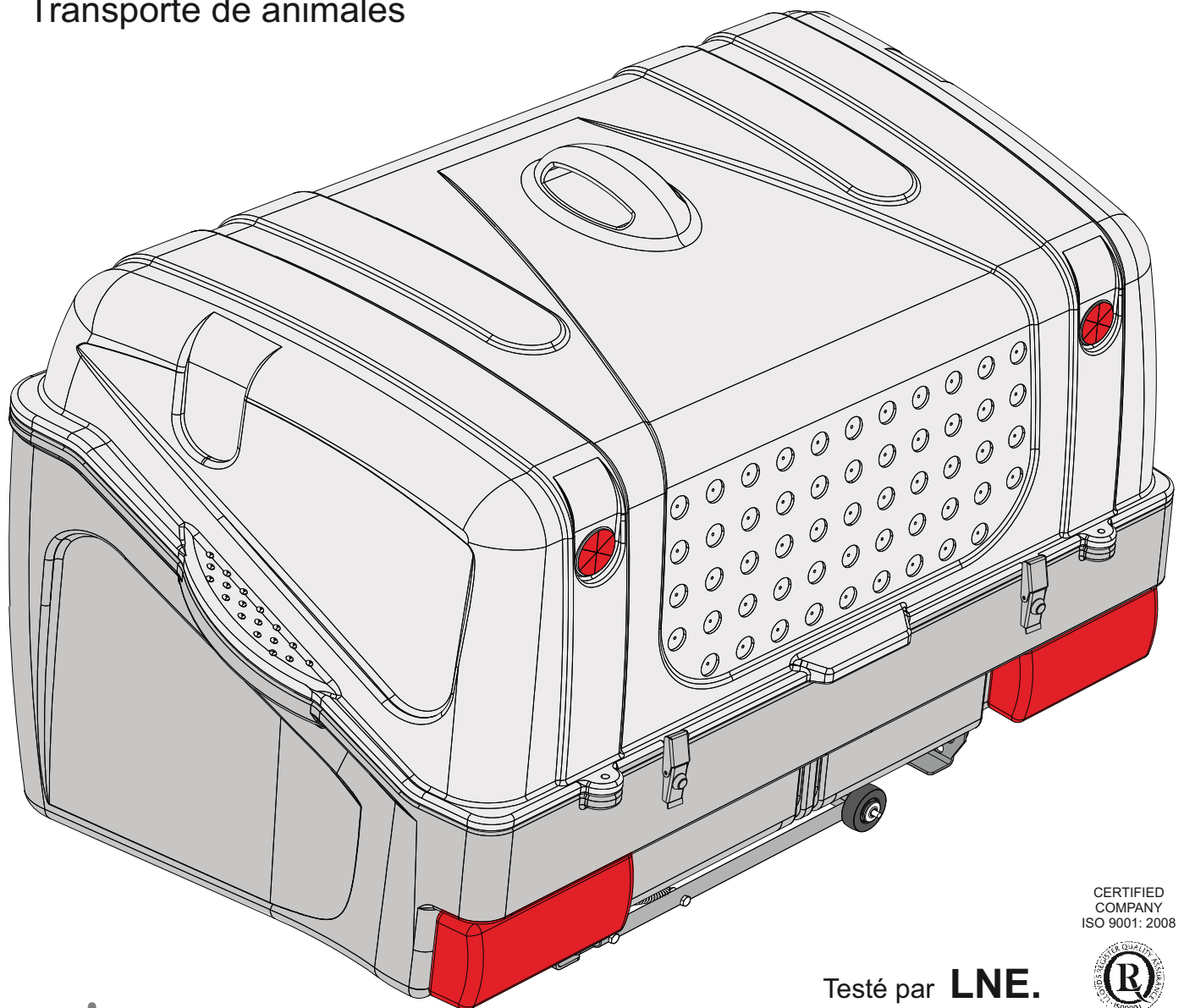
TowBox®

TOWBOX® v1 Original

Transporte de carga

TOWBOX® v1 Dog

Transporte de animales



CERTIFIED
COMPANY
ISO 9001:2008



Testé par **LNE.**

- E** Documentación técnica e instrucciones de montaje. Por favor, conserve este manual. Es necesario asegurarse de que cualquier persona que usa el Towbox conoce el contenido de este documento.
- F** Documentation technique et instructions de montage : à conserver. S'assurer que n'importe quelle personne qui utilise le towbox, connaisse le contenu de ce document.
- GB** Important technical documentation and fitting instructions: to be keep. It is mandatory to insure that anyone who is going to use the Towbox has read this document.
- I** Documentazione tecnica e istruzioni di montaggio. Manuale da conservare. È necessario garantire che qualsiasi persona che utilizza il TOWBOX sia a conoscenza del contenuto del presente documento.



LE GOUVERNEMENT
DU GRAND-DUCHÉ DE LUXEMBOURG

Ministère des Transports

L-2938 Luxembourg

SOCIÉTÉ NATIONALE DE
CERTIFICATION ET D'HOMOLOGATION
s.à r.l.

Registre de Commerce: B 27180

L-5201 Sandweiler



Référence: e13*74/483*2007/15*6064*00

Annexes: - Rapport Technique
- Fiche de Renseignements du constructeur

Sandweiler, le 21 avril 2009

FICHE DE RECEPTION CEE D'UNE ENTITE TECHNIQUE
EEC TYPE-APPROVAL CERTIFICATE FOR A SEPARATE TECHNICAL UNIT

(article 9 bis de la directive 70/156/CEE du Conseil, du 6 février 1970, concernant le rapprochement des législations des Etats membres relatives à la réception des véhicules à moteur et de leurs remorques)

(Article 9a of Council Directive 70/156/EEC of 6th February 1970 on the approximation of the laws of the Member States, relating to the type-approval of motor vehicles and their trailers)

Entité technique: type de galerie porte-bagages, de ~~barres porte-skis~~, d'antenne radio, d'antenne radio-téléphonique ¹⁾
Separate technical unit: type of luggage rack, ~~ski rack~~, radio-receiving or transmitting aerial ¹⁾

Numéro de réception CEE de l'entité technique:

EEC type-approval number for the separate technical unit:

e13*74/483*2007/15*6064*00

- 1. Marque de fabrique ou de commerce:**
Trade name or mark: TOWBOX
- 2. Type:**
Type: TOW001
- 3. Nom et adresse du fabricant:**
Manufacturer's name and address: ENGANCHES Y REMORQUES ARAGON, S.L.
Polígono Malpica, Calle B, Parcela 77
E-50016 Zaragoza
- 4. Le cas échéant, nom et adresse du mandataire du fabricant:**
Name and address of manufacturer's authorized representative, if any: not applicable
- 5. Description des caractéristiques de l'entité technique:**
Characteristics of the separate technical unit: rear mounted luggage rack to be fixed on rear coupling device (see manufacturer's information document)
- 6. Restrictions éventuelles concernant l'utilisation et prescriptions de montage:**
Limitations of use, if any, and assembly instructions: to be fixed on rear coupling device as stated in manufacturer's information document annexed
- 7. Date de présentation du modèle pour la délivrance de la réception CEE de l'entité technique:**
Specimen required for EEC type-approval of a separate technical unit submitted on: 17.04.2009

8. **Autorité déléguée:** *Société Nationale de Certification et d'Homologation*
Assigned authority: *L-5201 Sandweiler*

Service technique: Luxcontrol SA
Technical service: B.P. 349
L-4004 Esch-sur-Alzette

9. **Date du procès-verbal délivré par le service technique:**
Date of test report issued by that service: 20.04.2009

10. **Numéro du procès-verbal délivré par le service technique:**
Number of test report issued by that service: LCA 54 0464 002 09

11. **La réception CEE de l'entité technique est accordée/refusée ¹⁾ pour les galeries porte-bagages, bacs porte-skis, antennes radio, antennes radio-téléphoniques:**
EEC-type-approval for separate technical units has been granted/refused ¹⁾ in respect of the luggage rack(s), ski rack(s), radio-receiving or transmitting aerial(s): granted

12. **Lieu:**
Place: Sandweiler

13. **Date:**
Date: 21 avril 2009

14. **Signature:**
Signature:

Pour le Ministre des Transports

Pour la SNCH



Marco FELTES
Inspecteur Principal



Claude LIESCH
Directeur

15. **Les documents suivants, portant le numéro de réception ci-dessus de l'entité technique, sont annexés à la présente communication:**
The following documents, bearing the abovementioned EEC type-approval number for a separate technical unit, are annexed to this certificate:

see index to type-approval report

16. **Remarques:**
Remarks: not applicable

e13*74/483*2007/15*6064*00

Modifications faisant l'objet de la présente extension
Reason for extension

not applicable

1) Rayer la mention qui ne convient pas
Delete where inapplicable



LE GOUVERNEMENT
DU GRAND-DUCHÉ DE LUXEMBOURG

Ministère des Transports

L-2938 Luxembourg

SOCIÉTÉ NATIONALE DE
CERTIFICATION ET D'HOMOLOGATION
s.à.r.l.

Registre de Commerce: B 27180

L-5201 Sandweiler



Référence: e13*74/483*2007/15*6064*00

Annexes: - Rapport Technique
- Fiche de Renseignements du constructeur

Sandweiler, le 21 avril 2009

Index du dossier d'homologation Index to type-approval

	Numéro de réception: Approval number:	e13*74/483*2007/15*6064*00
	Révision: Revision:	00
	Marque de fabrique ou de commerce: Trade name or mark:	TOWBOX
	Type: Type:	TOW001
1.	Procès-verbal d'essai: Test report:	N° LCA 54 0464 002 09
	- Technical report:	Pages 1 to 5;
	- Index to the information package:	Annex A - Page 1.
2.	Dossier du constructeur: Report of the manufacturer:	Annex B
	- Information folder:	refer to Annex A, Page 1 of technical report.
3.	Autres documents annexés: Other documents annexed:	not applicable
4.	Date de délivrance de la réception initiale: Date of issue of initial type approval:	21.04.2009
5.	Date de la dernière délivrance de pages révisées: Date of last issue of revised pages:	not applicable
6.	Date de la dernière délivrance d'une fiche de réception révisée: Date of last extension:	not applicable



Don José Ignacio Román Martínez, con nº de Colegiado 1136 por la provincia de Zaragoza, y con ejercicio profesional en la Clínica Veterinaria Santa Isabel.

CERTIFICA

- Que tras ESTUDIO Y VALORACIÓN del sistema de transporte para animales de compañía Towbox-dog se observa que:

- a. Está fabricado con materiales que permiten una buena limpieza y desinfección, con un orificio de desagüe para una mayor comodidad.
- b. Sus superficies y rincones han sido fabricados para que no se acumule la suciedad, facilitando y garantizando la limpieza y desinfección. Además, este diseño evitará que se produzcan lesiones en los animales durante los desplazamientos.
- c. Dispone de orificios de ventilación pasiva con rejilla regulable, que permite adecuarse a las distintas condiciones de transporte.
- d. Existe la posibilidad de la instalación de jaulas que nos permitirán abrir el compartimento obteniendo una ventilación total.
- e. Las dimensiones del *Towbox-dog* son las adecuadas para el transporte en óptimas condiciones, de la mayor parte de los animales de compañía.
- f. Dispone de un suelo elevado para mantener durante el desplazamiento a los animales secos e higiénicos.

- Que las NORMAS para un adecuado uso:

1. Acostumbrarlos con cortos trayectos y, a poder ser, desde que son cachorros.
2. En caso de que se mareen, y aparezcan vómitos o excesivo nerviosismo, hay que acudir a su veterinario para que le puedan indicar algún tratamiento específico para prevenirlo.
3. Llevar siempre todo lo que pueda necesitar durante el viaje, agua, comida, bebedero...
4. Llevar al día el pasaporte sanitario y la tarjeta de identificación.
5. Mantener a nuestros animales en ayunas antes de los viajes
6. En largos desplazamientos, parar cada dos o tres horas, unos diez a quince minutos, para que anden, orinen y puedan tener acceso al agua.
7. No dejar los animales largos períodos de tiempo dentro del habitáculo, con especial cuidado en condiciones de temperaturas extremas, especialmente cuando haga calor y se superen los 35°C.

Y para que conste a los efectos oportunos, y a petición de Enganches y Remolques Aragón S.L. se expide el presente informe en Zaragoza a 6 de mayo de 2009



CLÍNICA VETERINARIA
SANTA ISABEL,
Avda. Real Zaragoza, nº 1
50016 - Zaragoza
Tel. 976 57 24 48

Firmado: José Ignacio Román Martínez

Colegiado nº 1136



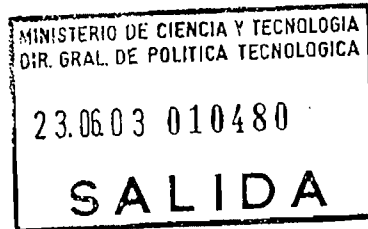
MINISTERIO
DE CIENCIA
Y TECNOLOGÍA

Nr/JAM/im ANFREA Portabicicletas

DIRECCION GENERAL DE
POLITICA TECNOLÓGICA

SUBDIRECCIÓN GENERAL
DE CALIDAD Y SEGURIDAD
INDUSTRIAL

ANFREA (Asociación Nacional
de Fabricantes de Remolques,
Enganches y Accesorios)
Avda. S. Antonio, 55
50410 CUARTE (Zaragoza)



Madrid, 19 de junio de 2003

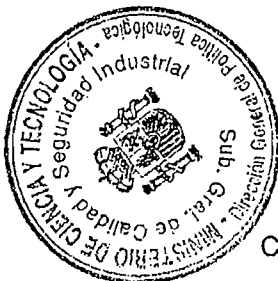
ASUNTO: **Dispositivos portabicicletas.-**

En contestación a su escrito de 26 de mayo de 2003 sobre el asunto, esta Subdirección General de Calidad y Seguridad Industrial le manifiesta lo que sigue.

Los portaequipajes no anclados de forma fija al vehículo no tienen que ser legalizados por una ITV ya que su montaje o supresión no está incluido en el Real Decreto 736/1988 de 8 de julio, de Reformas de importancia. Sin embargo, si un vehículo presentado a inspección técnica periódica o especial, lleva instalado un portaequipajes que no cumple con los requisitos aplicables de la Directiva 74/483/CEE merecerá un informe de inspección negativo.

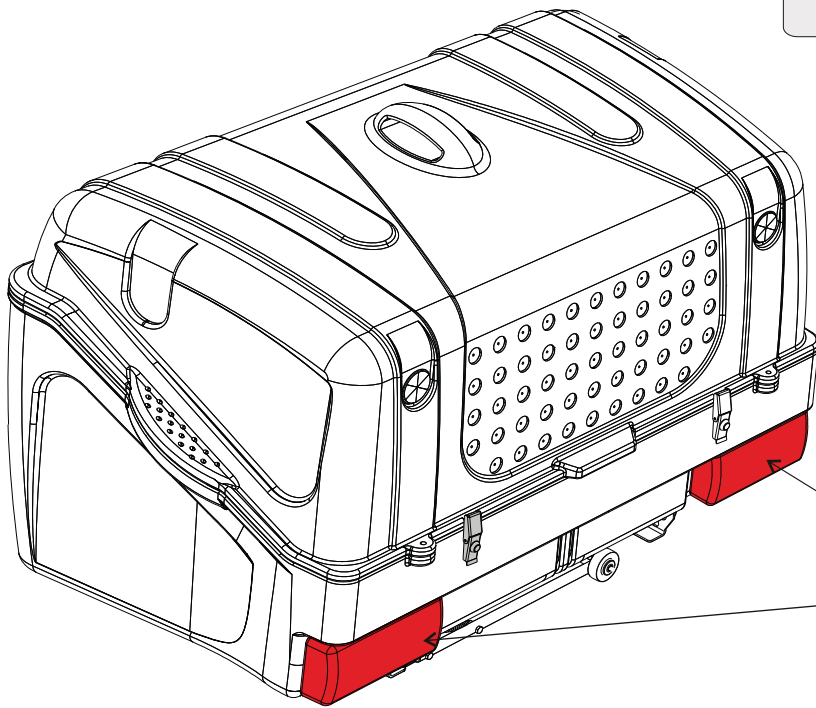
Los portaequipajes deben pertenecer a tipos previamente homologados y pueden haberlo sido como formando parte del vehículo o como unidad técnica independiente (U.T.I.) según la Directiva 74/483/CEE corregida en último lugar por la 79/488/CEE. En el caso de estar homologados como UTI, para comercializarse deberán estar acompañados de las instrucciones de montaje para que puedan respetarse las prescripciones aplicables de la Directiva antes citada.

El control de utilización de los portaequipajes desmontables o no, homologados con el vehículo o como UTI, corresponde a la Agrupación de Tráfico de la Guardia Civil, quien tiene la facultad de determinar si los bultos instalados en el portaequipajes no representan un riesgo de disminución de las condiciones de seguridad establecidas en la reglamentación de circulación vigente.



Fdo.: Antonio Muñoz Muñoz
SUBDIRECTOR GENERAL DE
CALIDAD Y SEGURIDAD INDUSTRIAL

L e13*74/483*2007/15*6064*00



•Approval No.CE: 0784

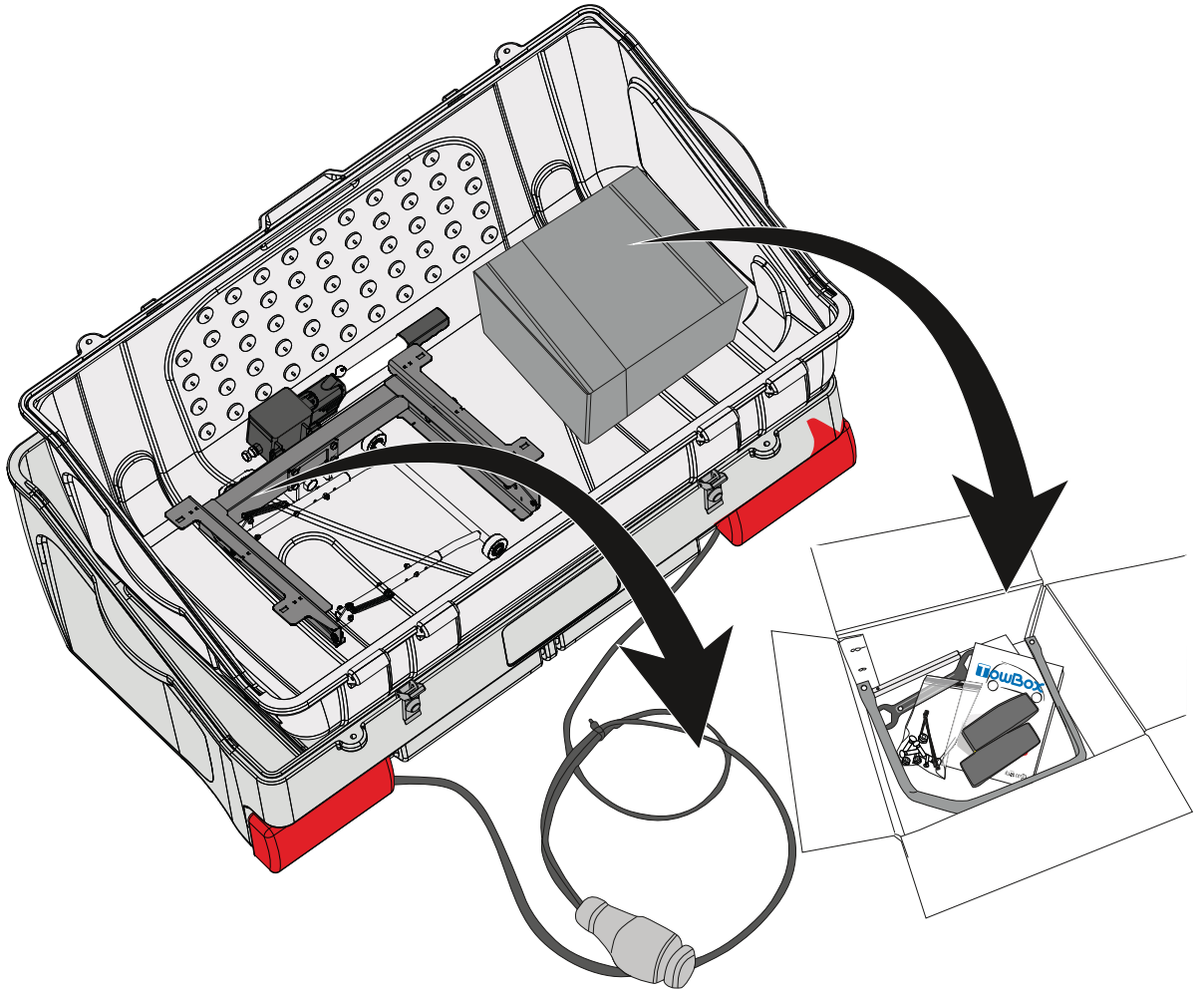
Polyéthylène linéaire

Propriétés physiques	Methodes de test		Unités	Valeurs
	ASTM	ISO		
Densité			0.939	g/cm ³
MFI			4.0	g/10 min
M.F.I. (190 0C, 2.16kg)	D1238	1133	g/10 min	4.0
Densité	1505	1183	g/cm ³	0.939
Contact alimentaire				OUI
UV Stabilisé				OUI
Contrainte en traction	D638		Mpa	20.0
Rés. à fissuration sous tension	D1693 A		H / F 50	> 800
Module de flexion	D790		Mpa	730
Dureté, Shore D	2240	868	-	60
Temp. de ramollissement Vicat	1525	306	°C	116

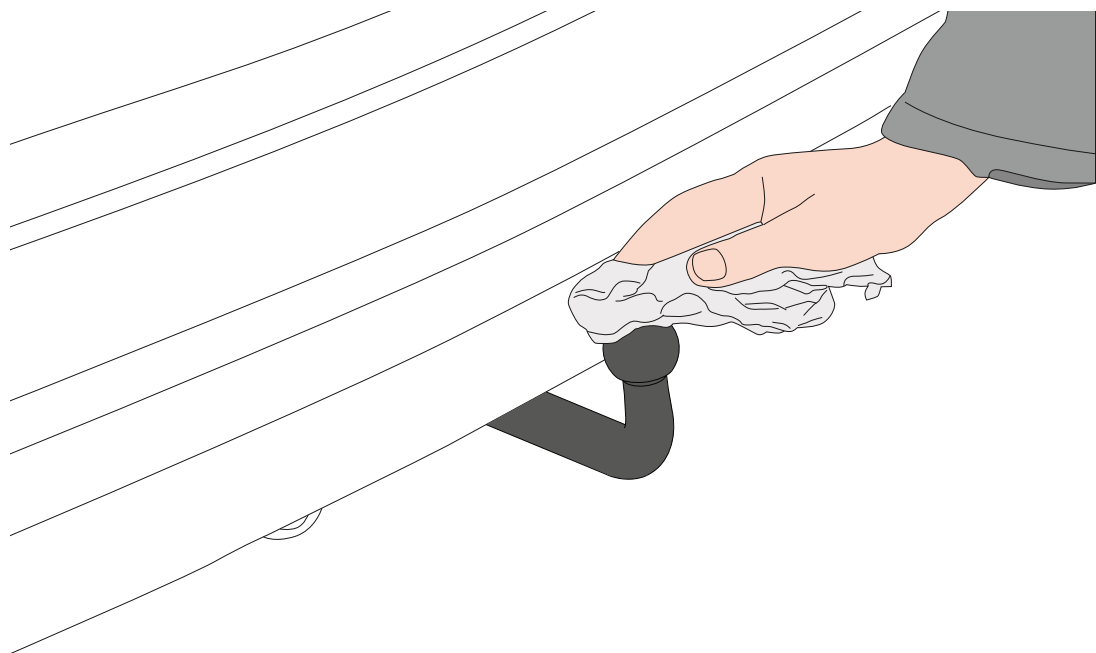
(¹) Les valeurs indiquées sont une indication de propriétés typiques et ne représentent pas de limites de spécification.

Montaje Towbox

1

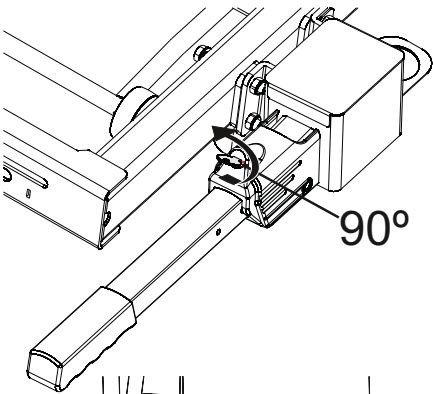


2

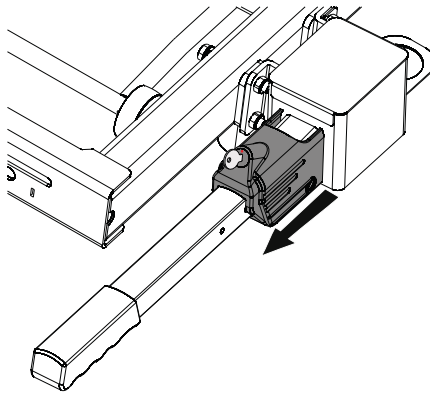


3

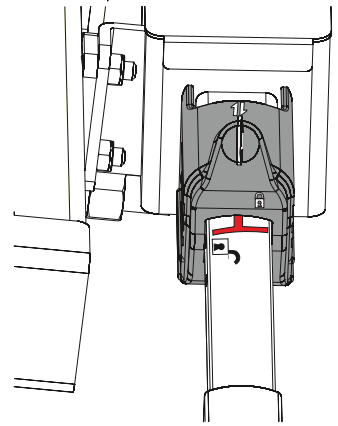
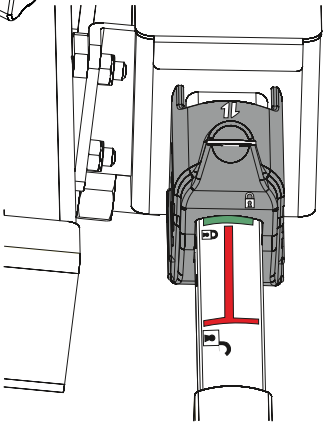
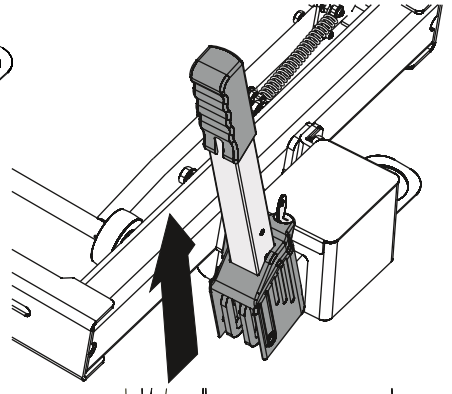
1°



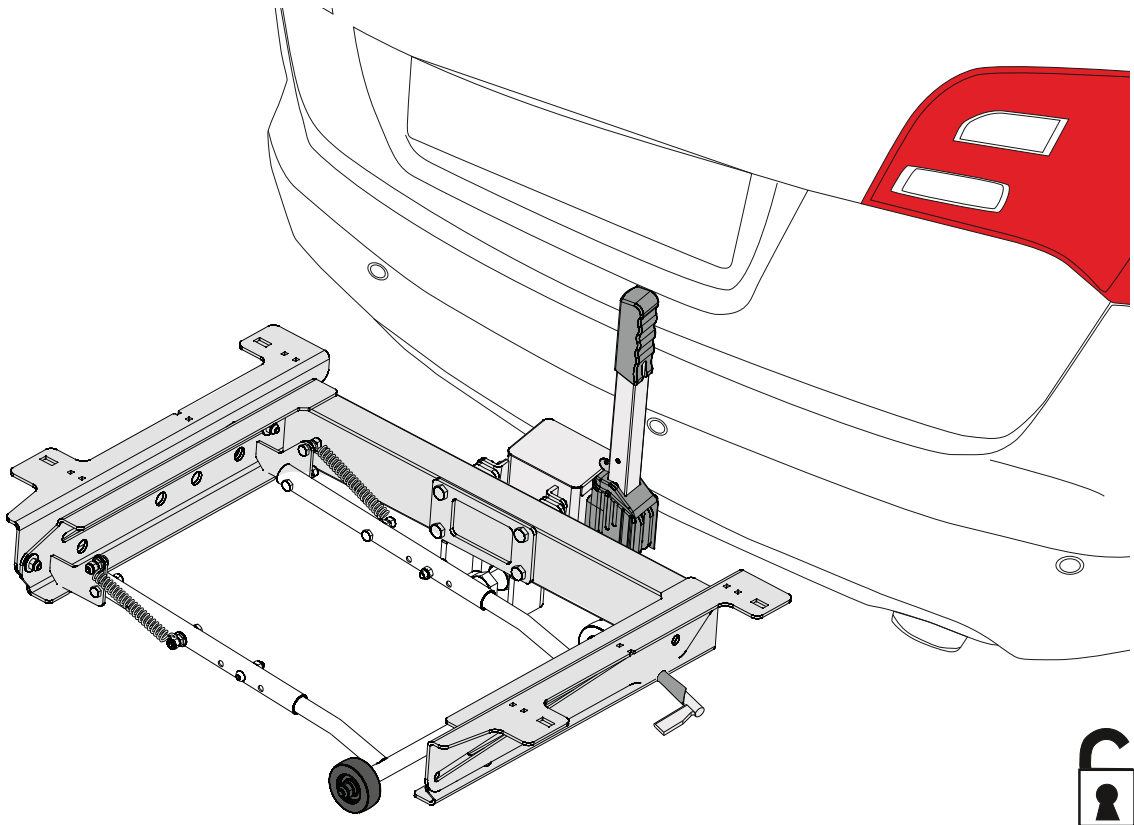
2°



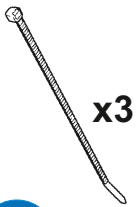
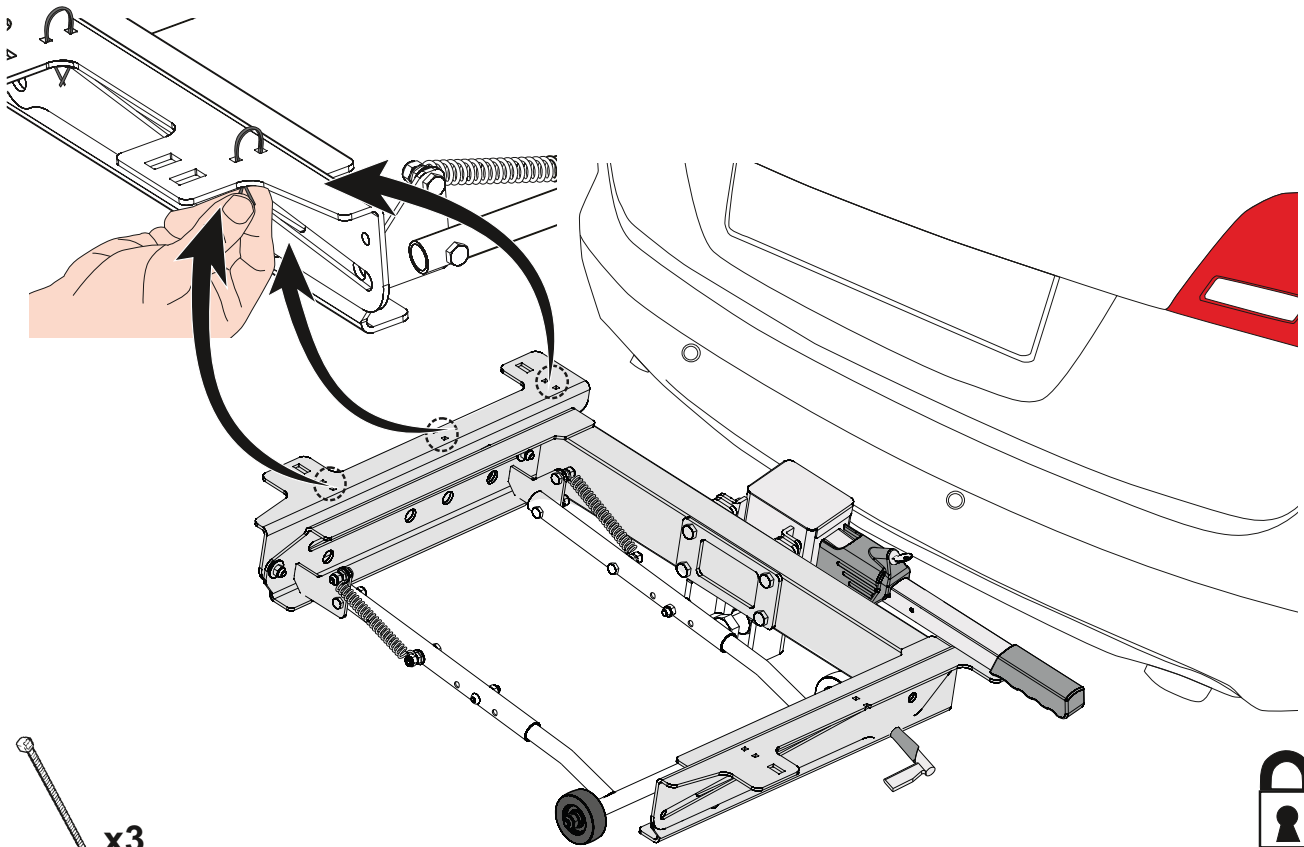
3°



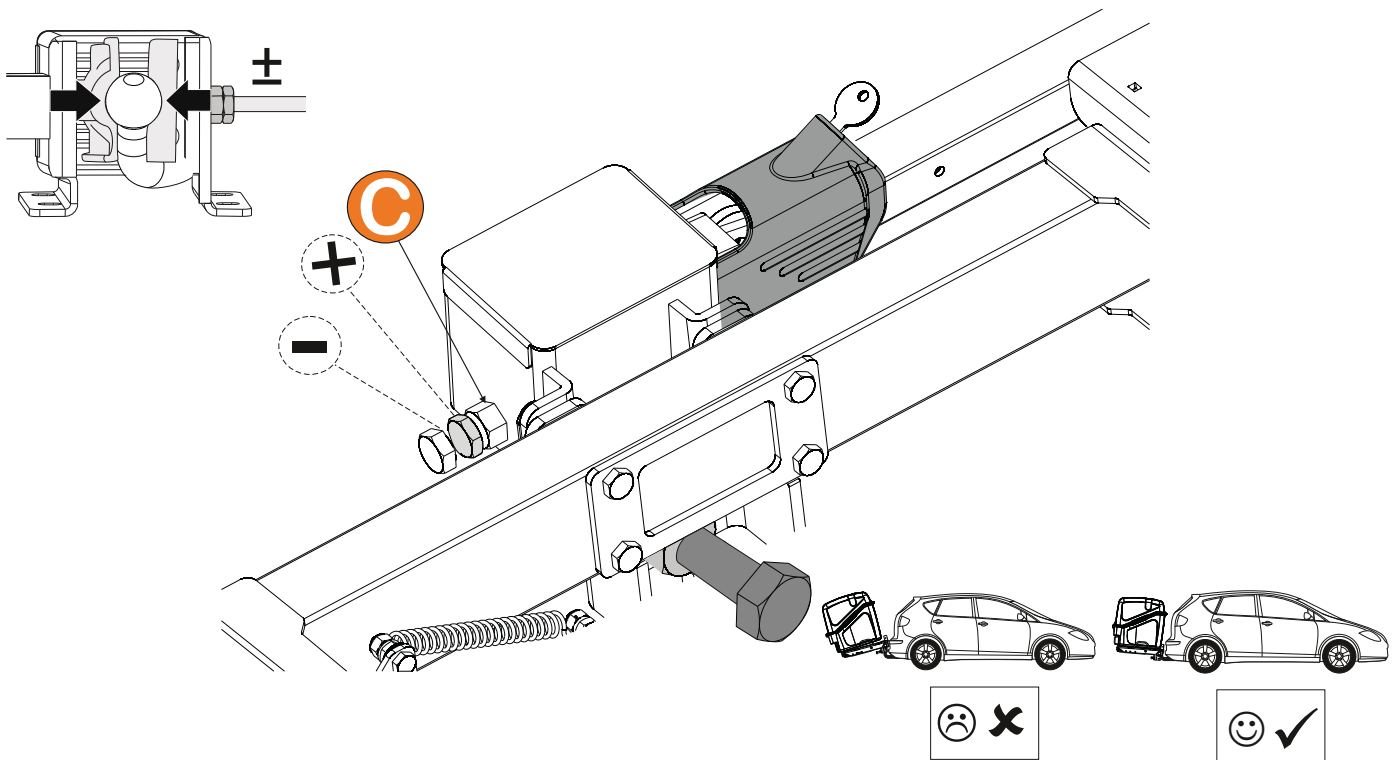
4



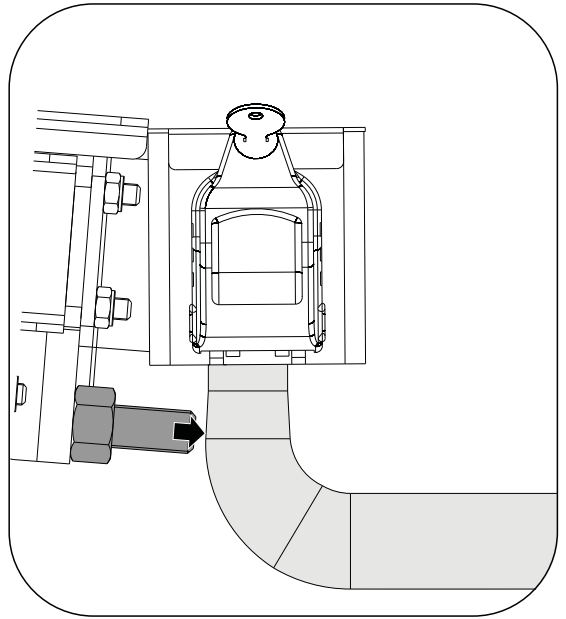
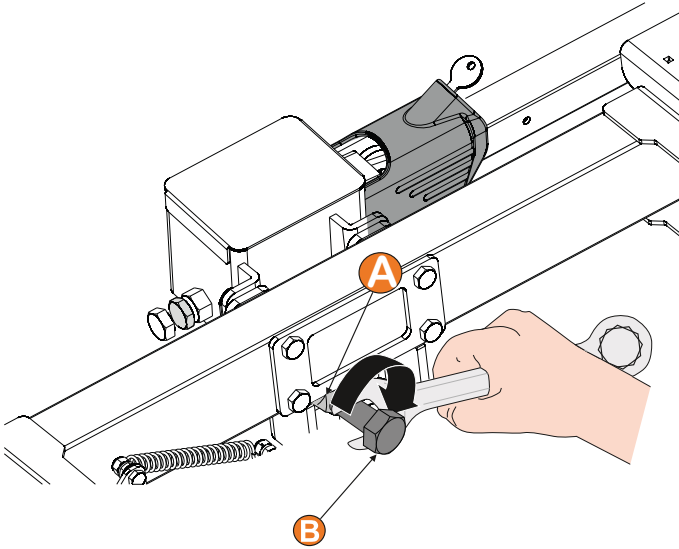
5



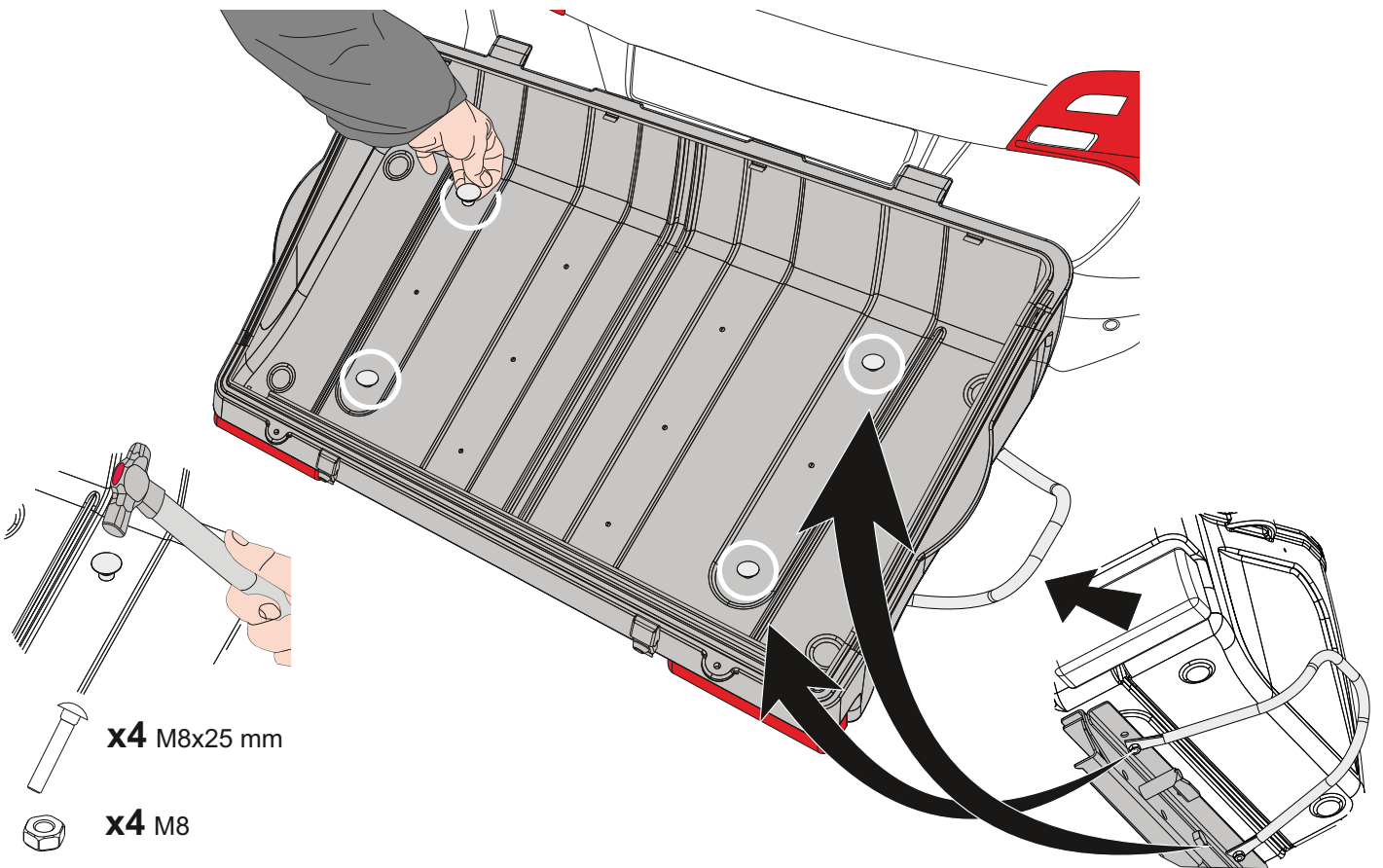
6



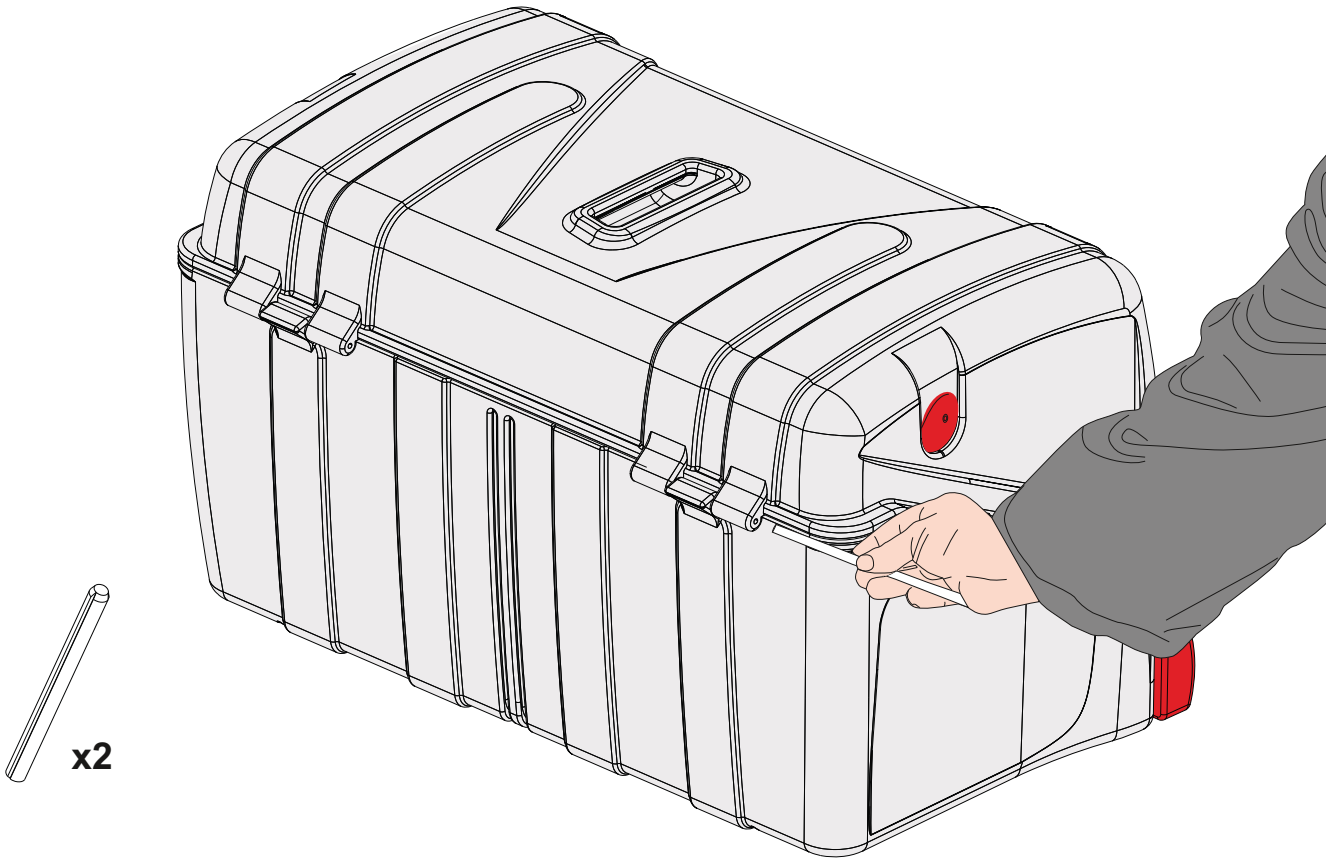
7



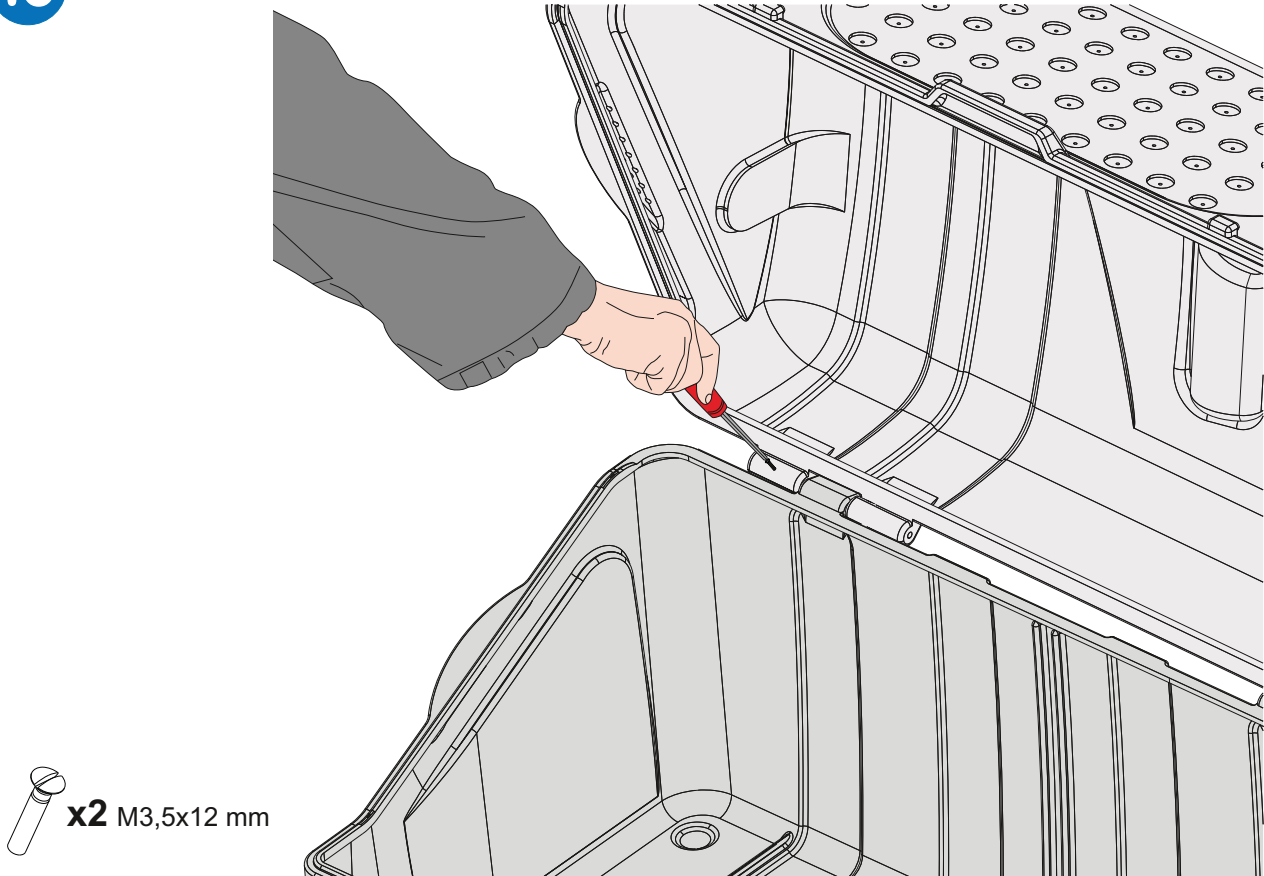
8



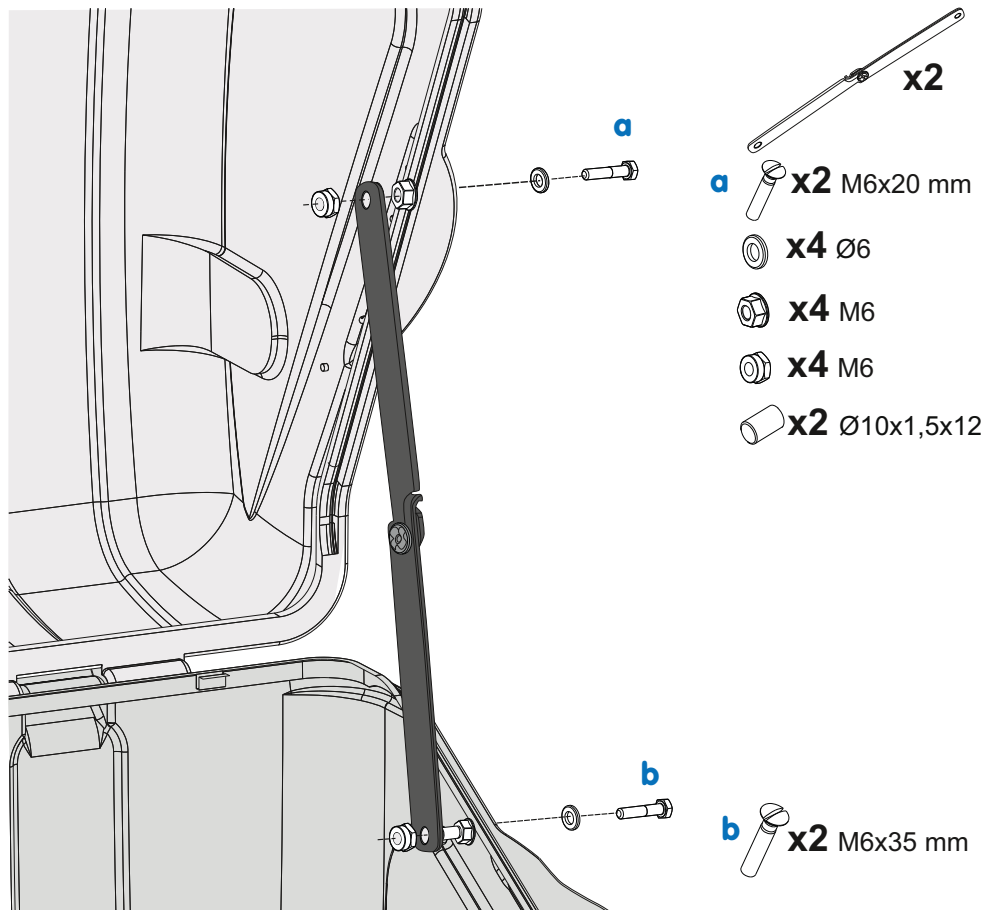
9



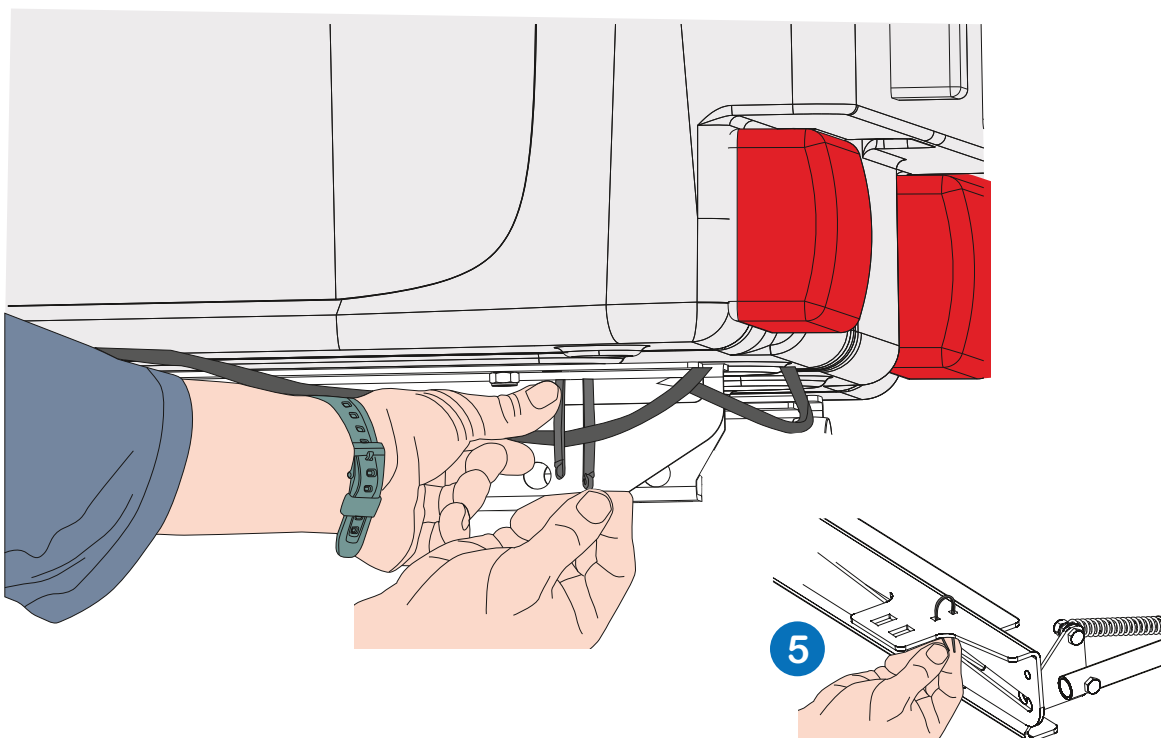
10



11



12

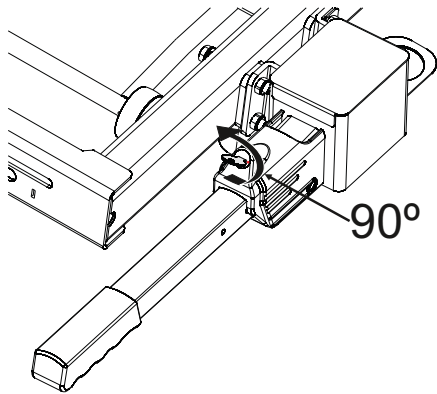


12

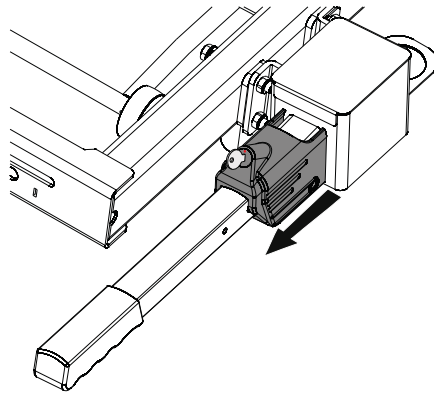
Instalación

13

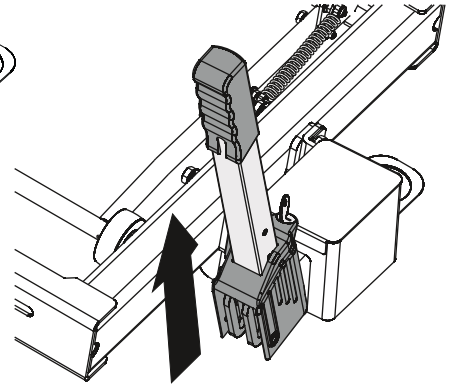
1°



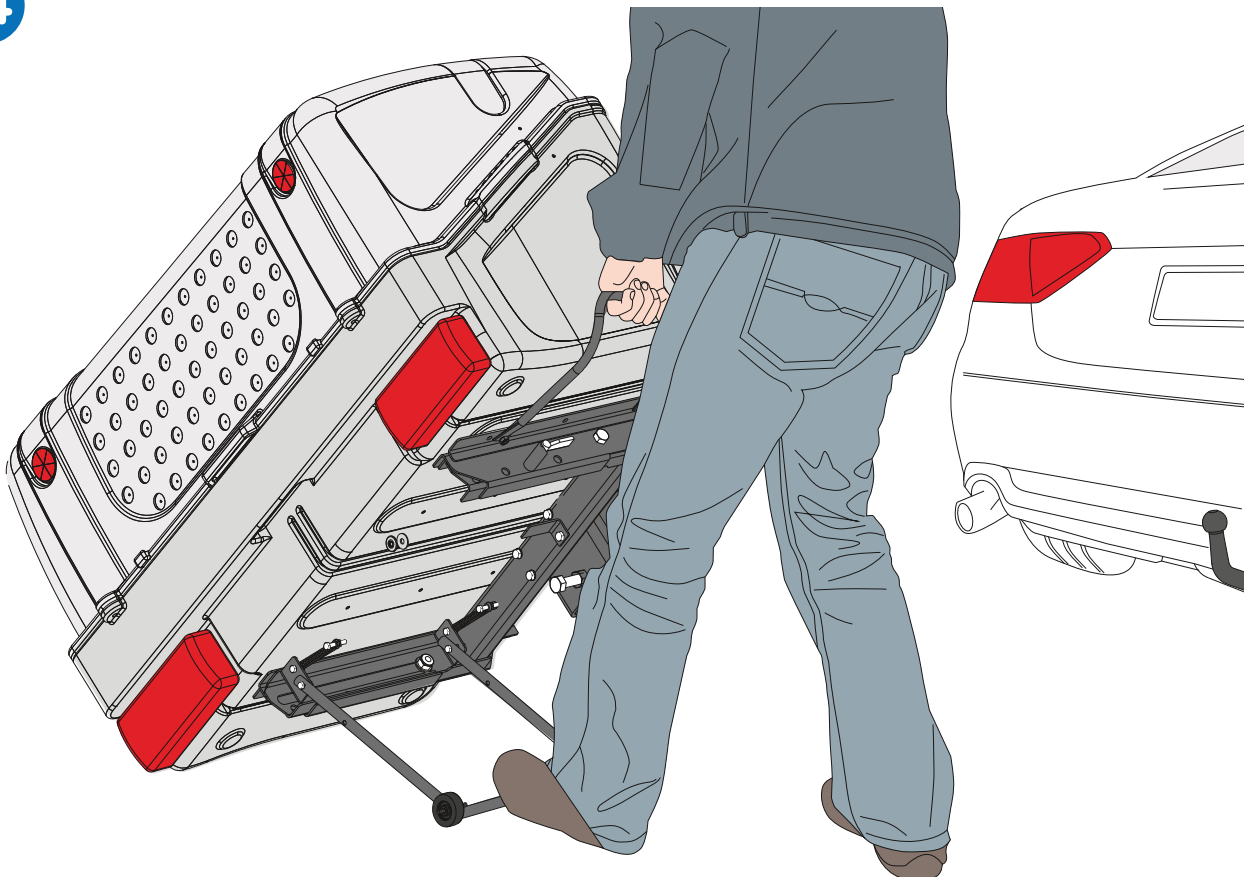
2°



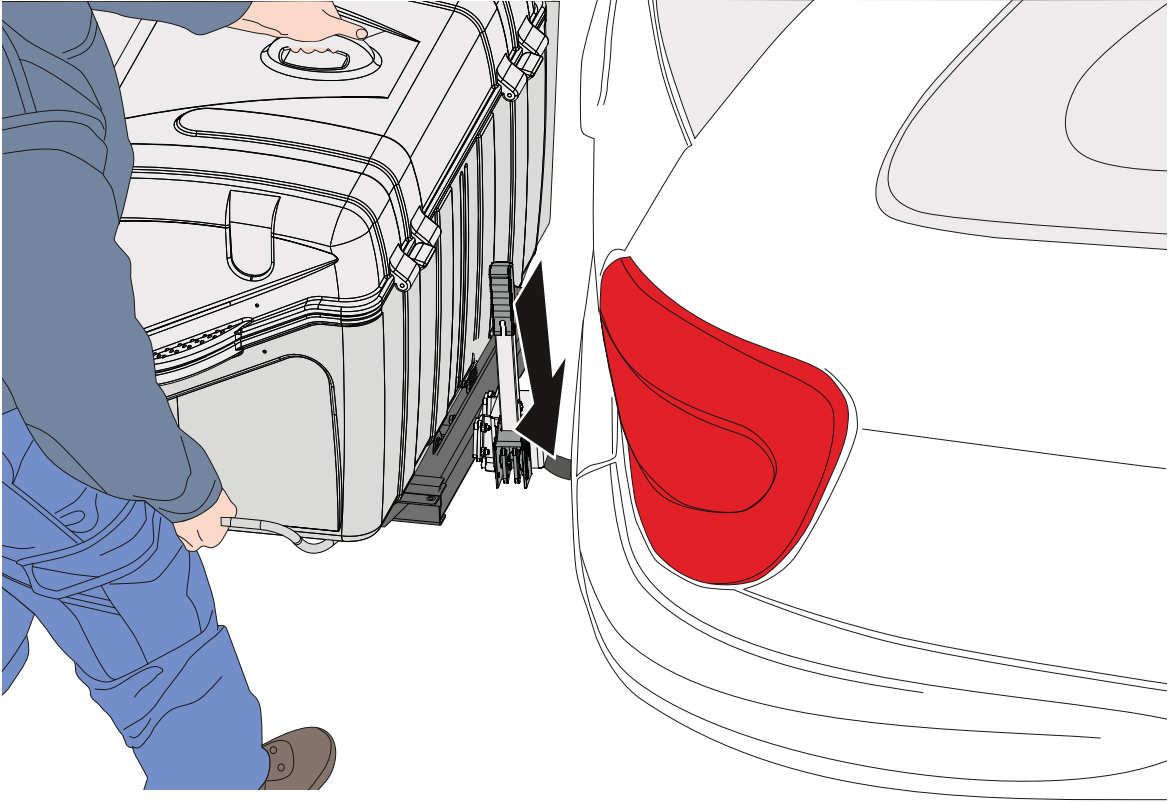
3°



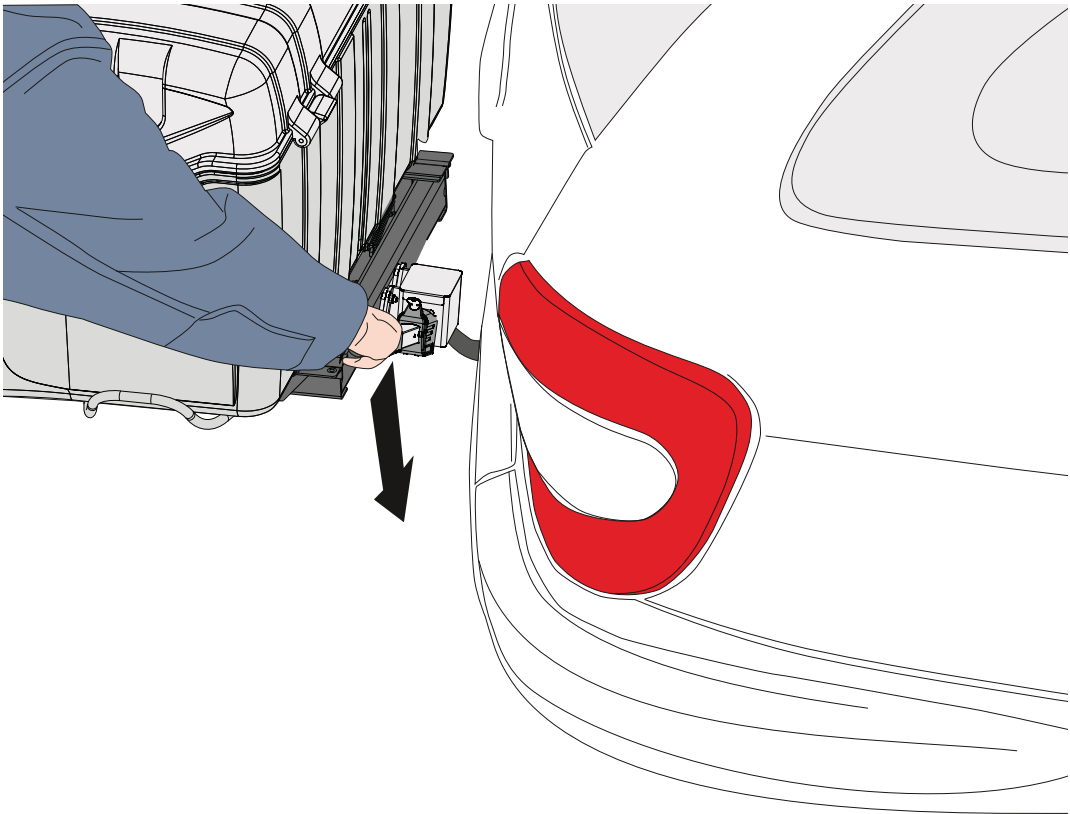
14



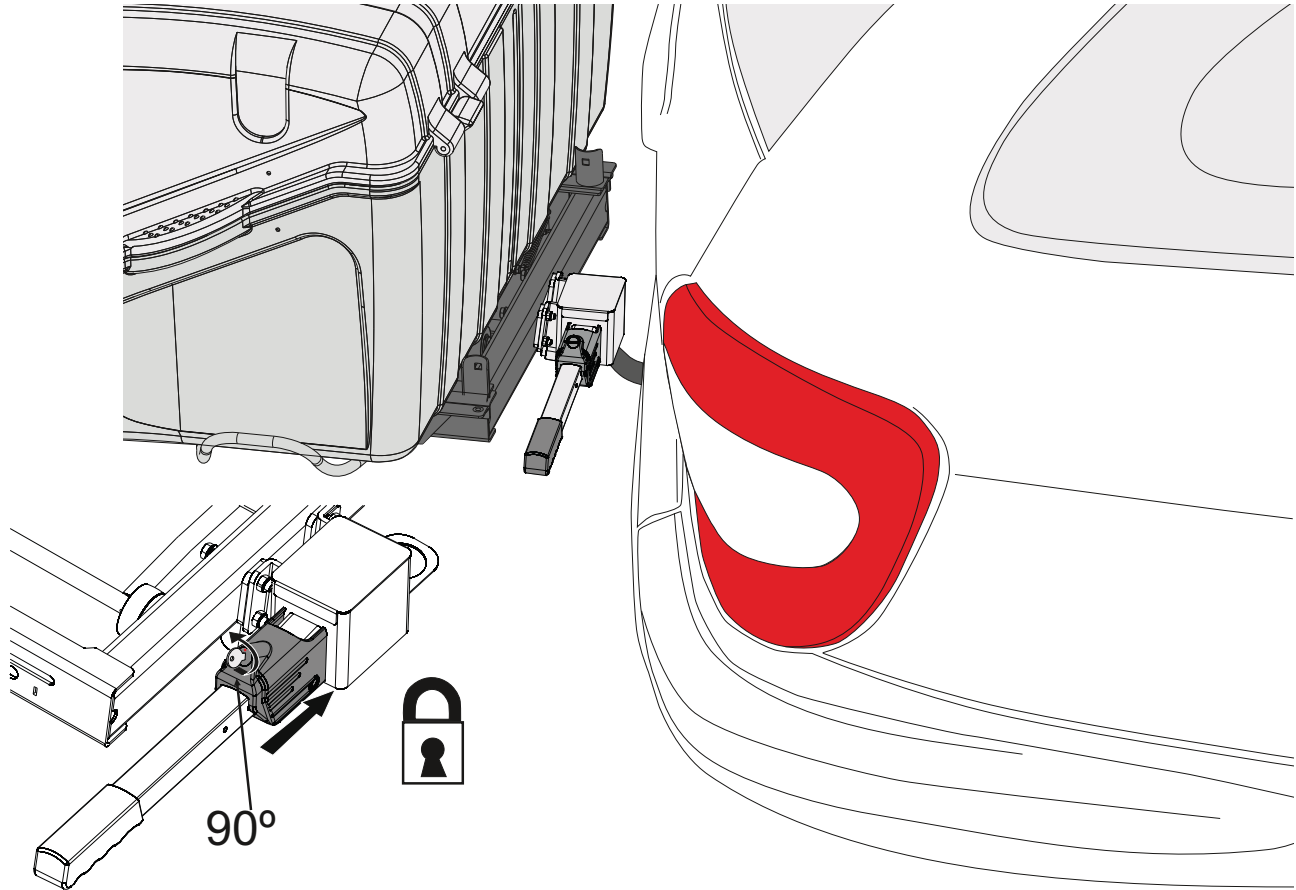
15



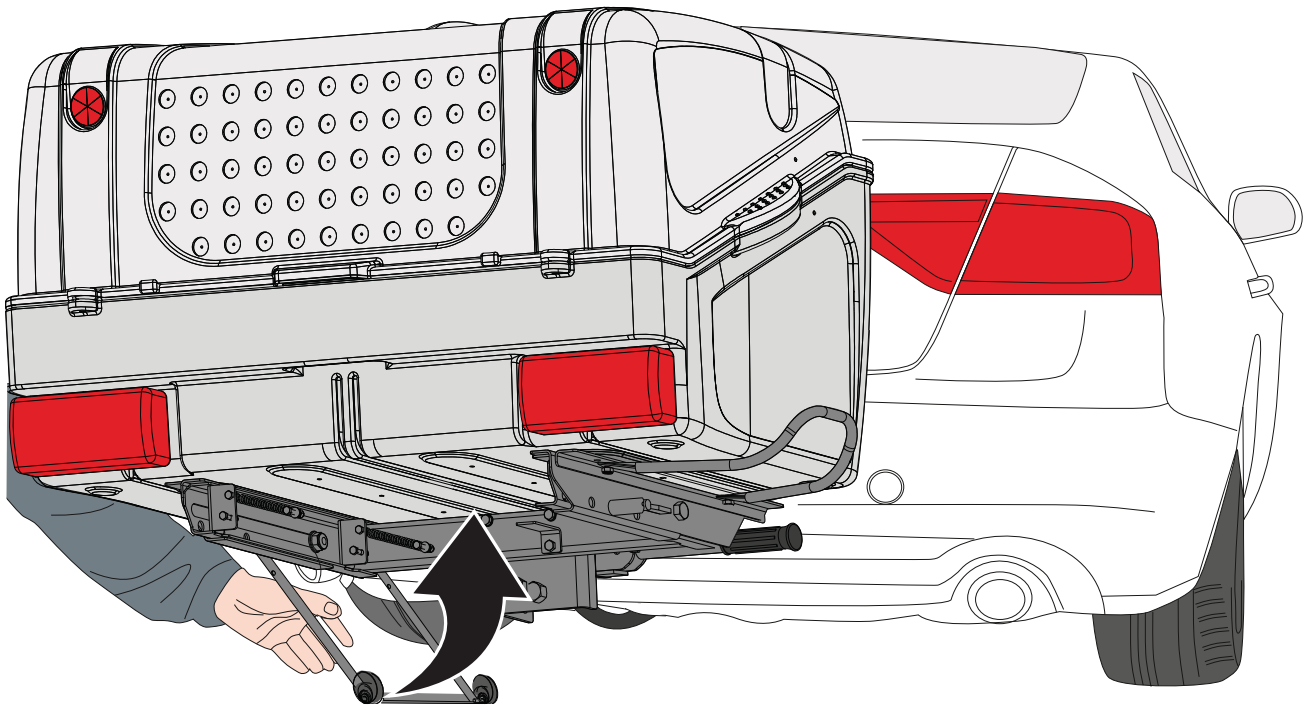
16



17

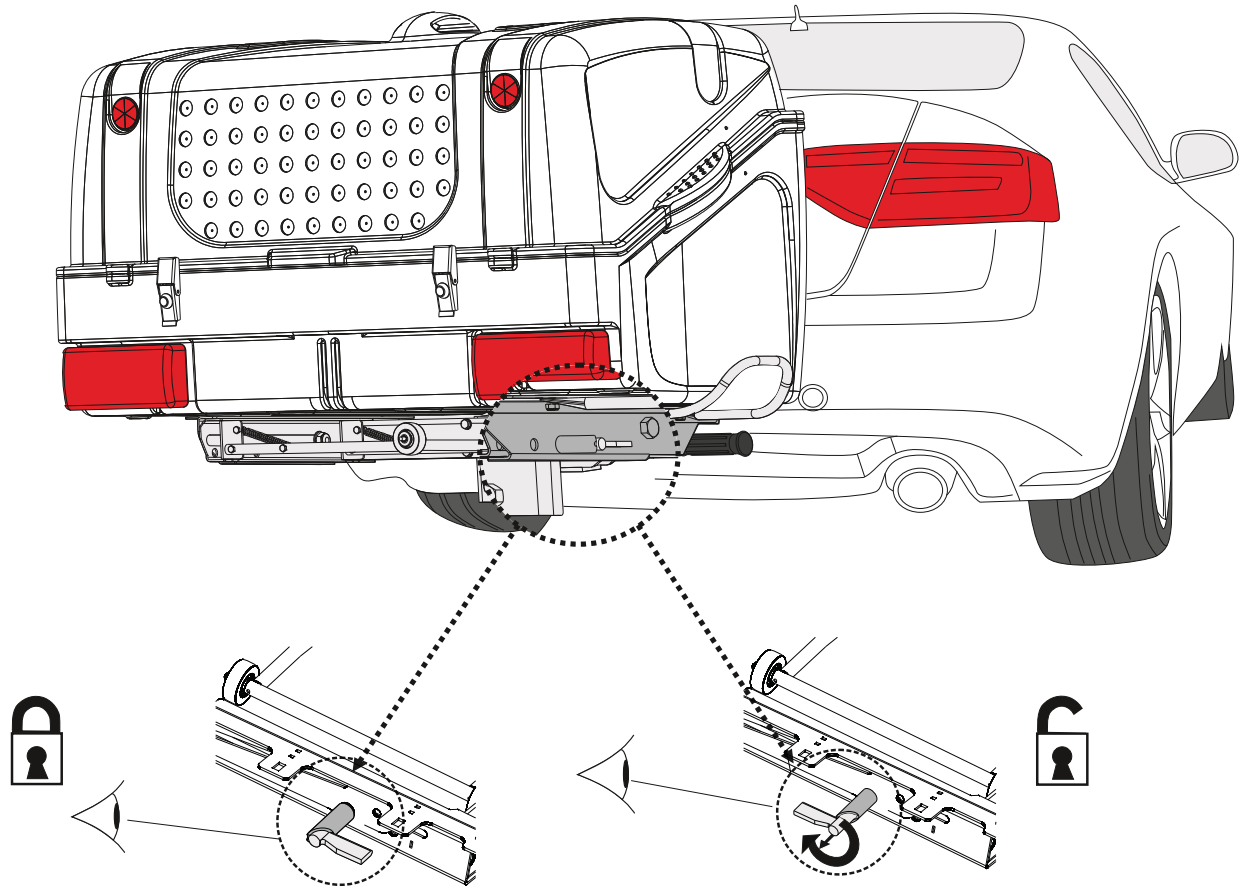


18

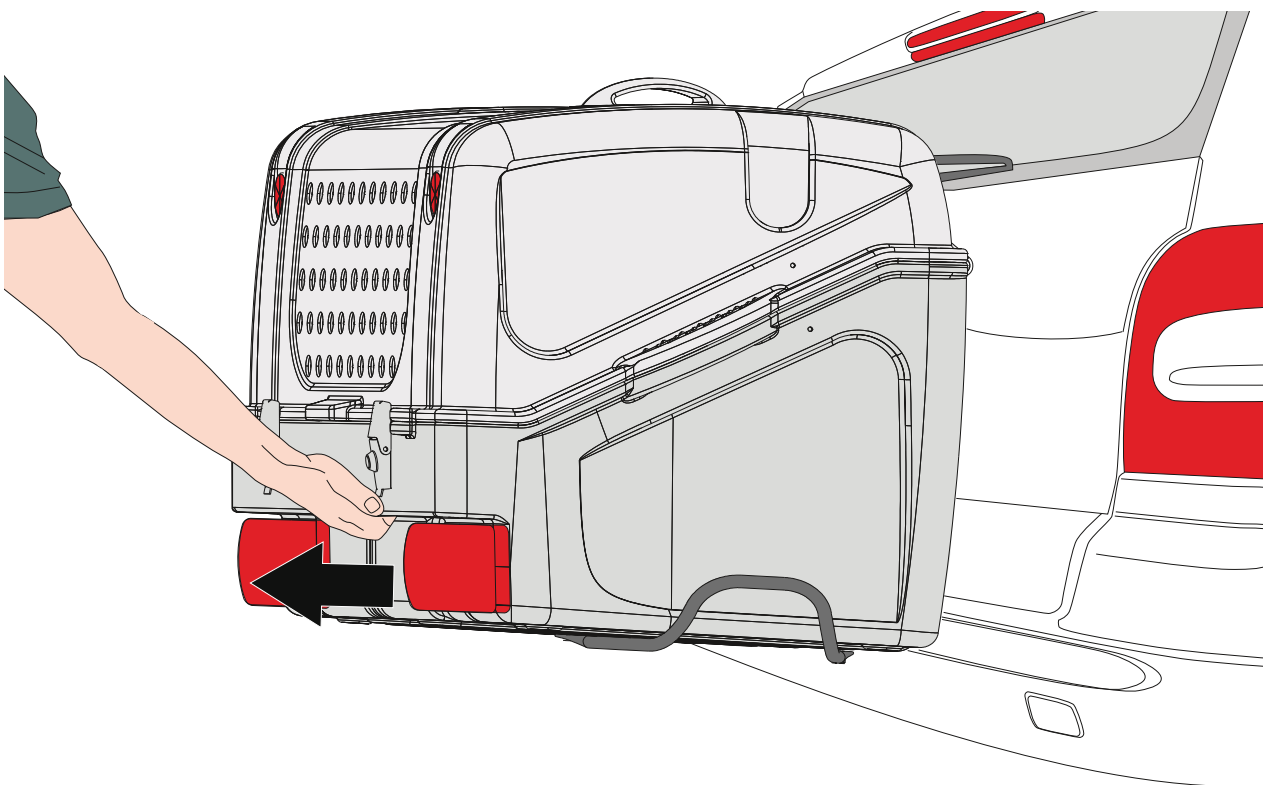


Posiciones

19

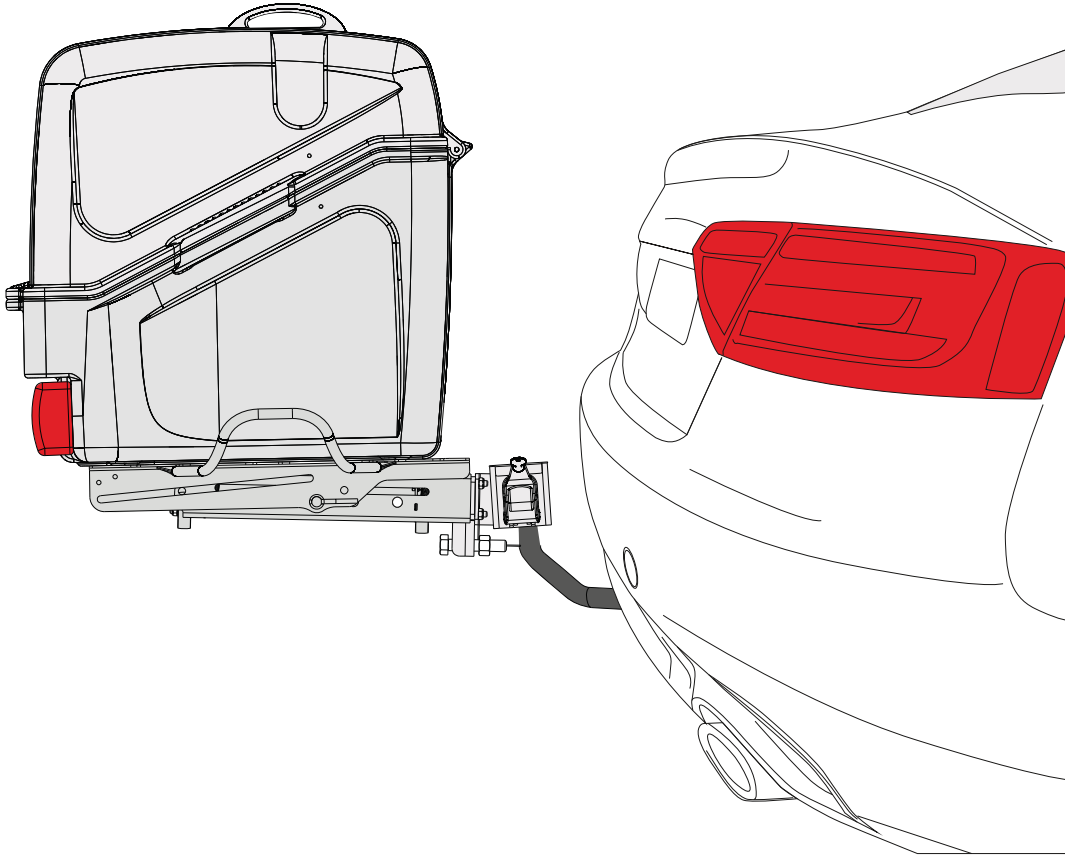


20



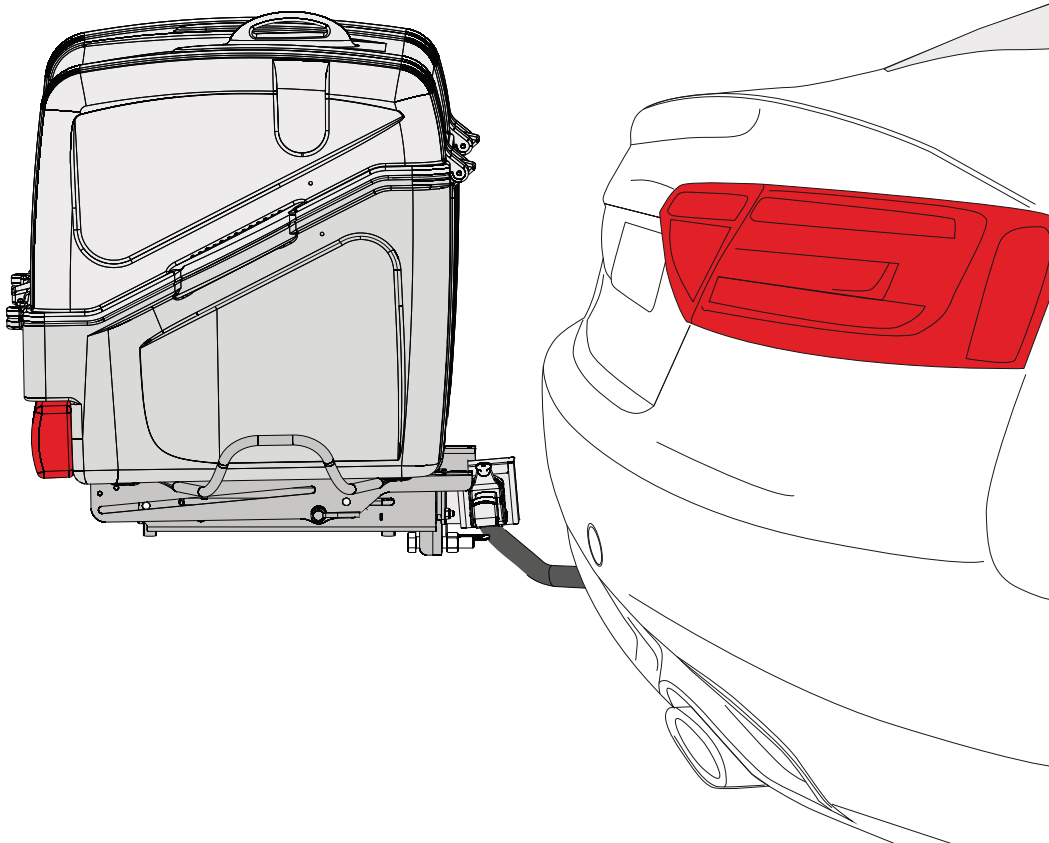
21

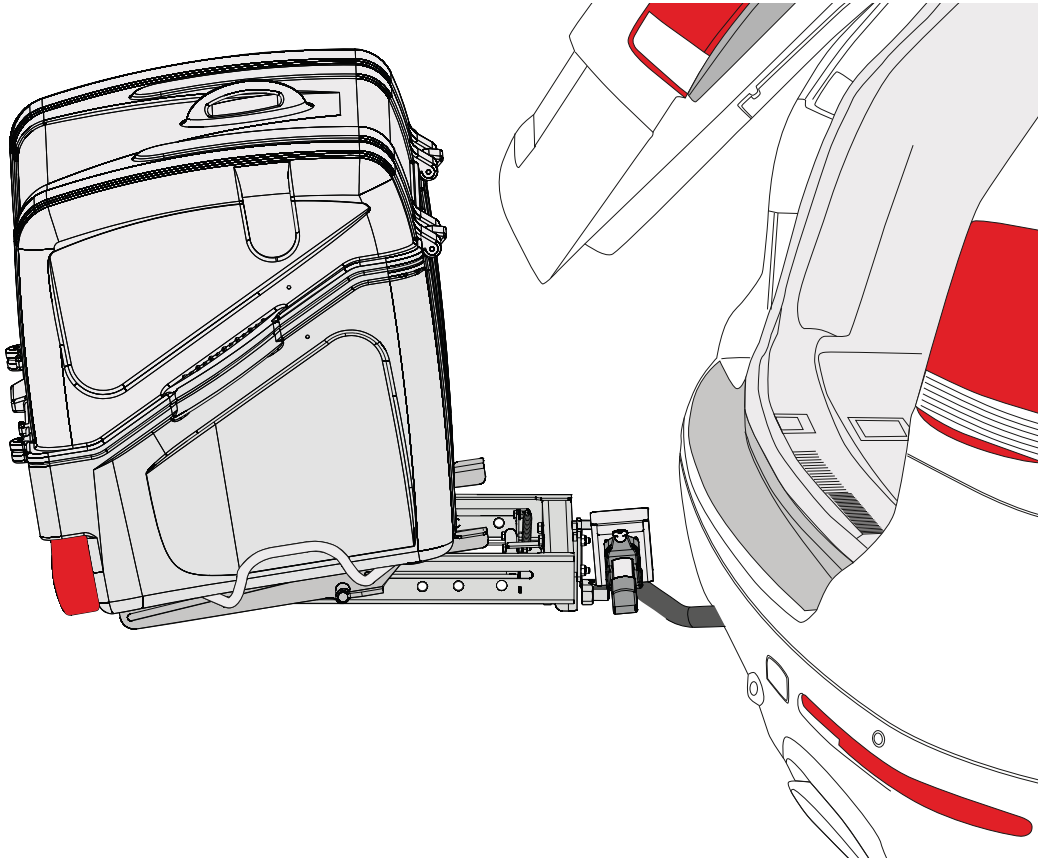
1ª



22

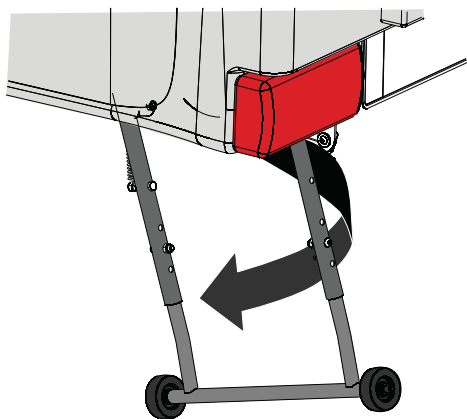
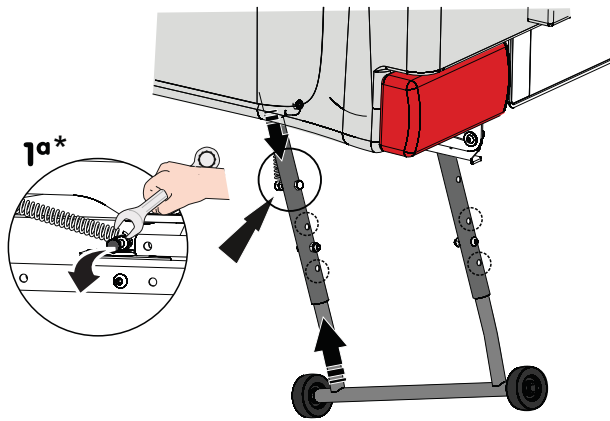
2ª



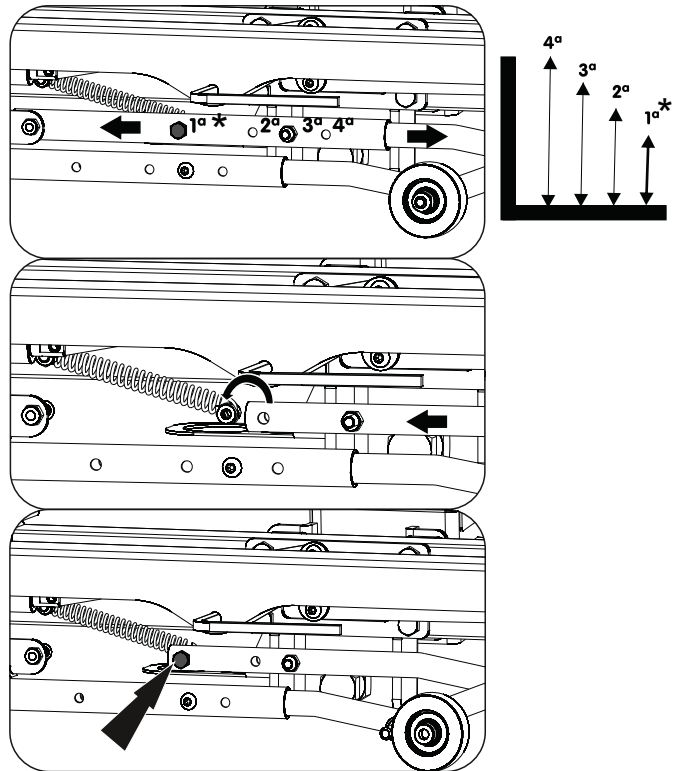


Desmontaje

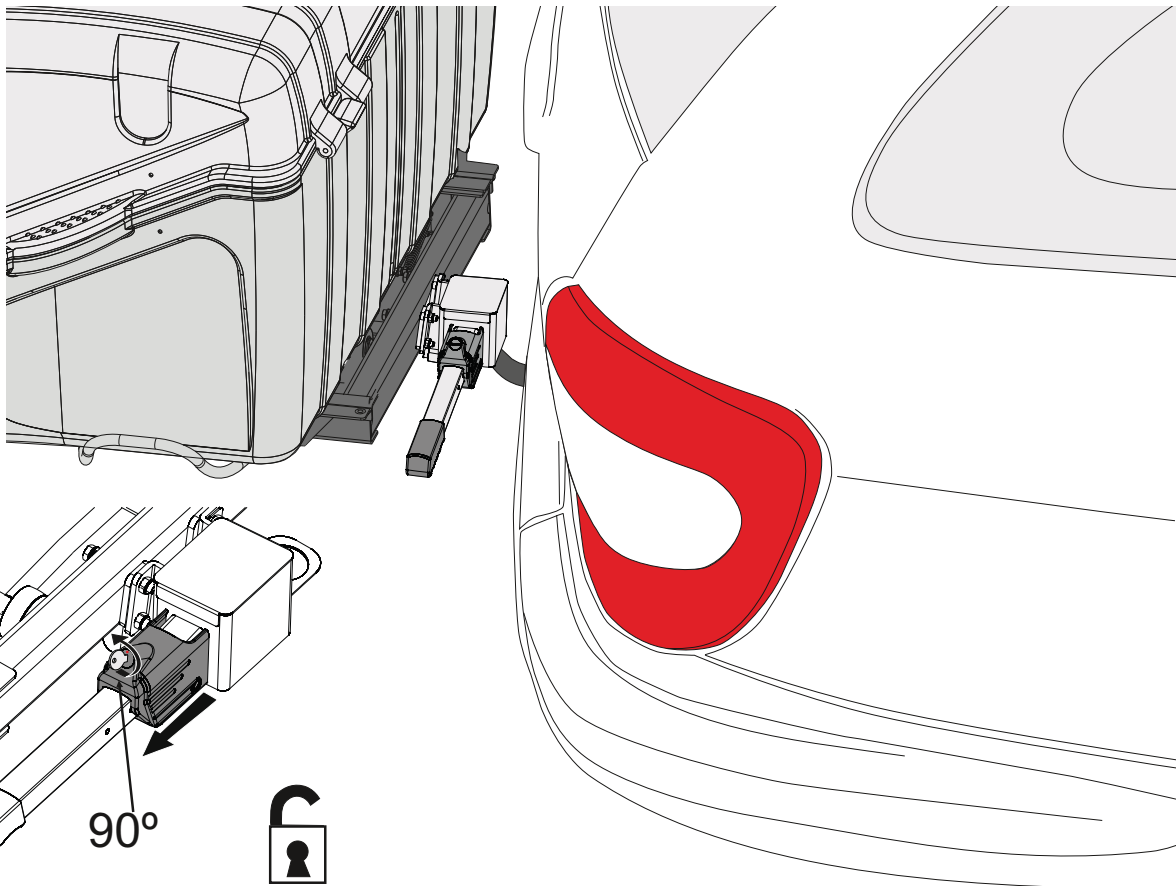
24

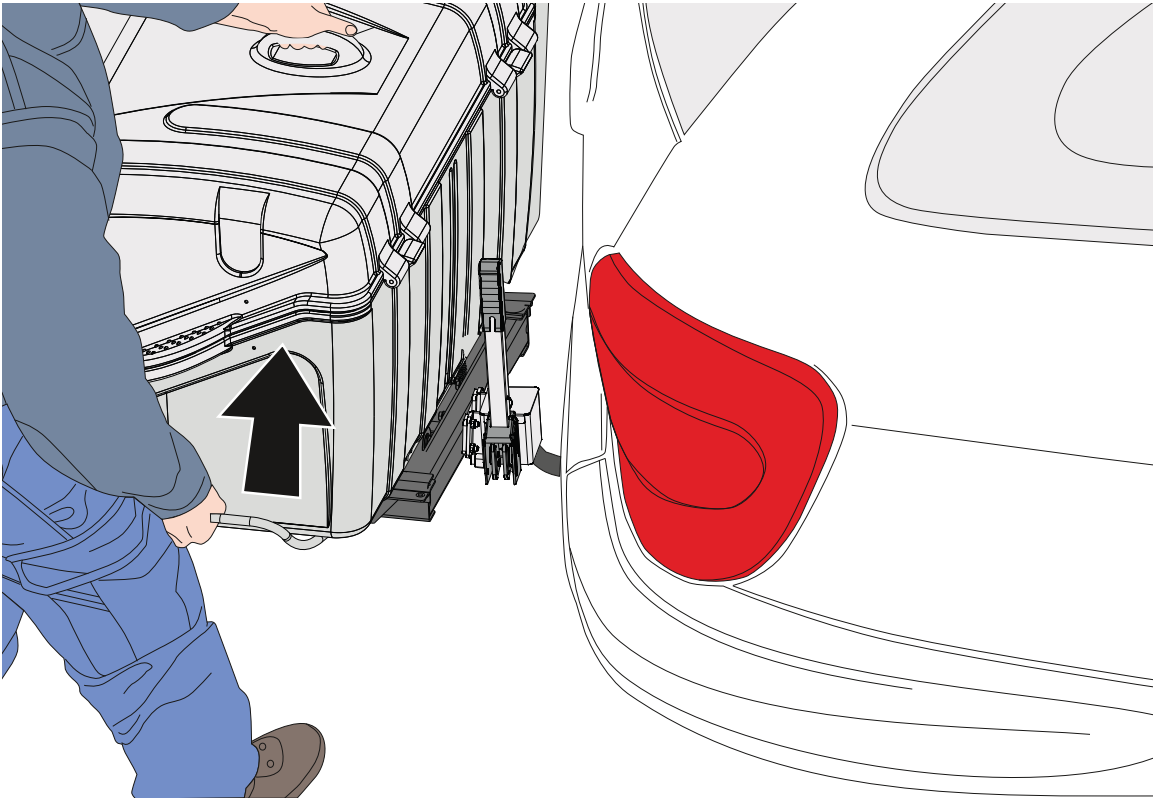
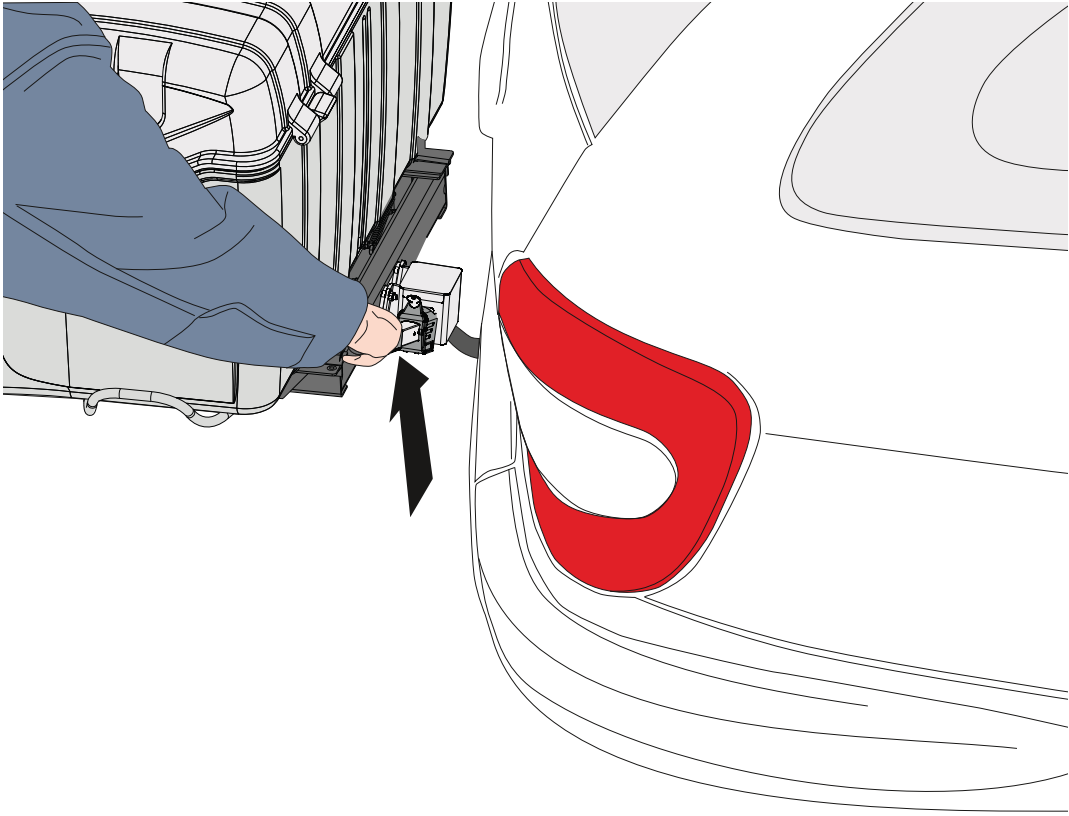


i



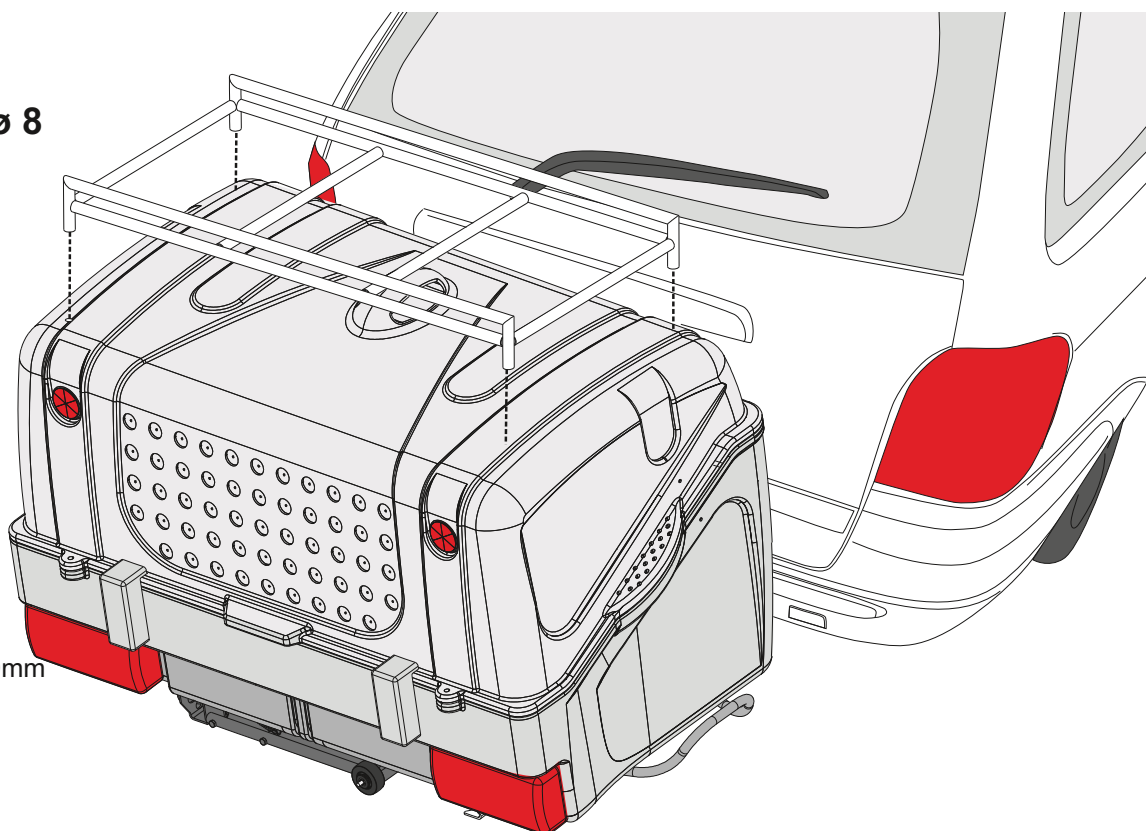
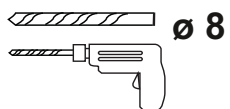
25



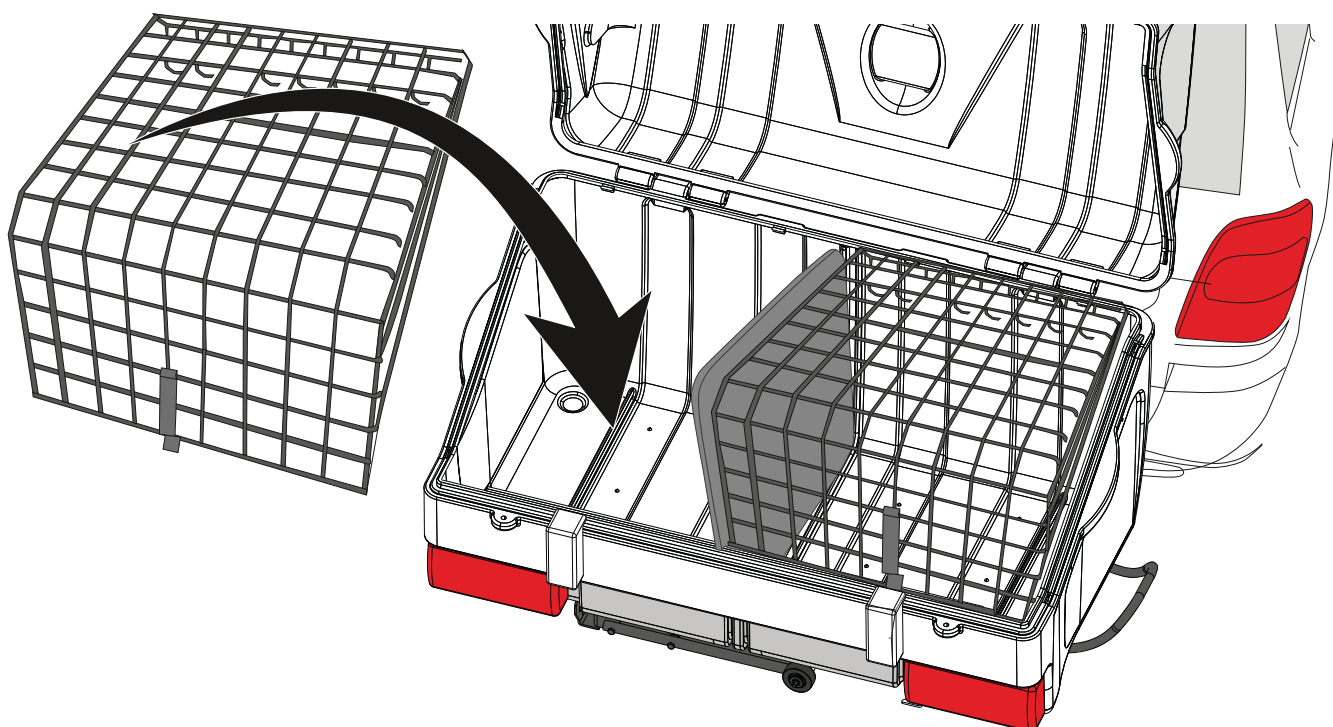


Accesorios

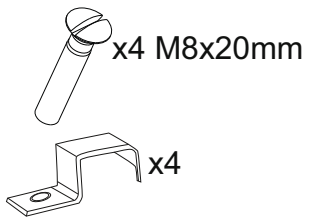
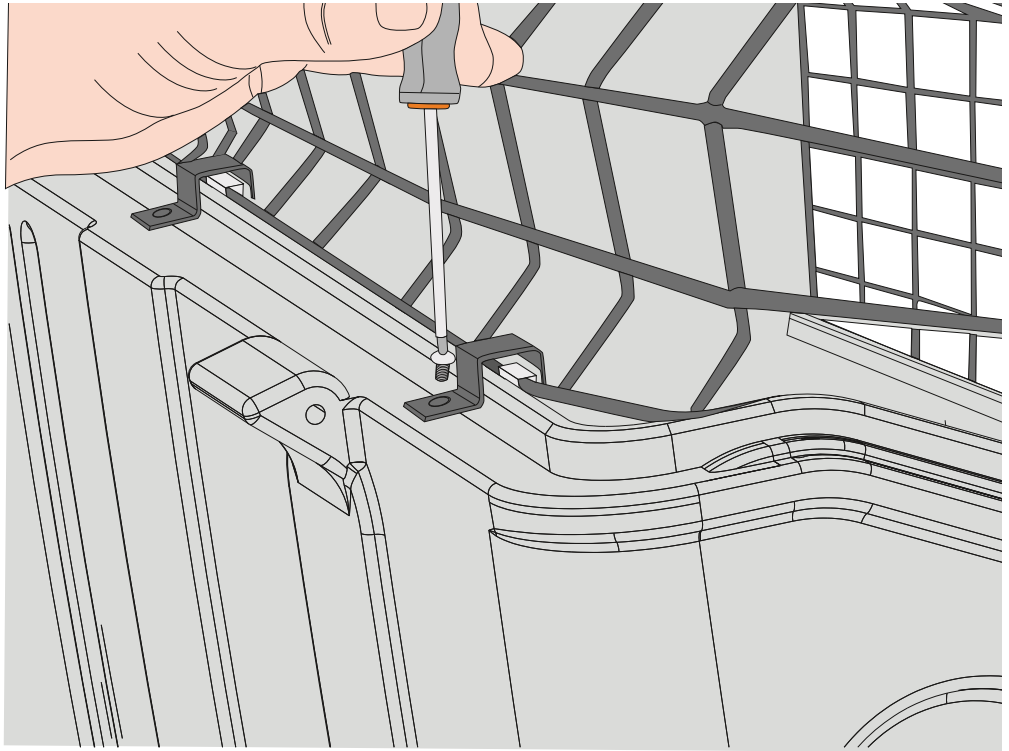
28



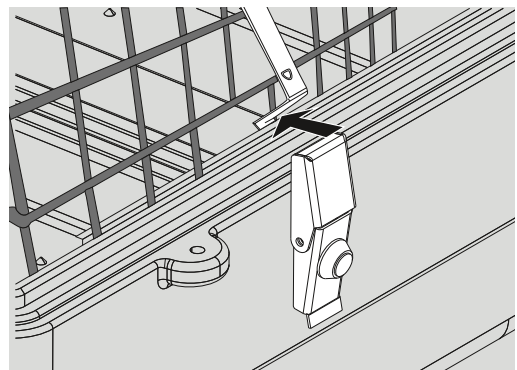
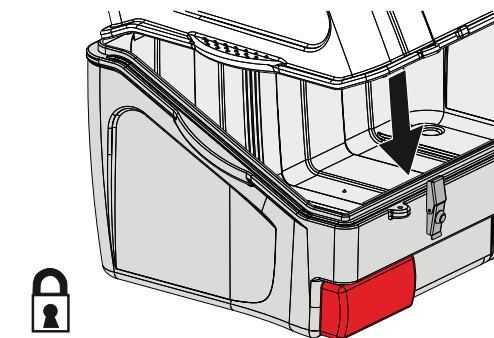
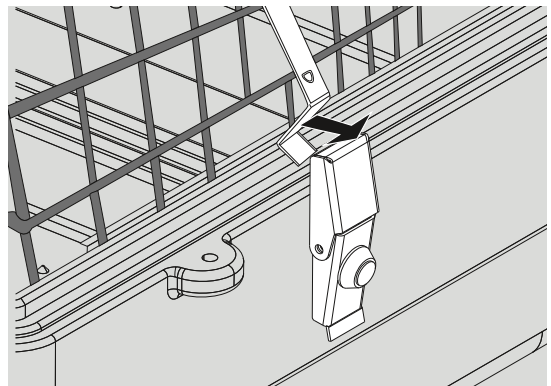
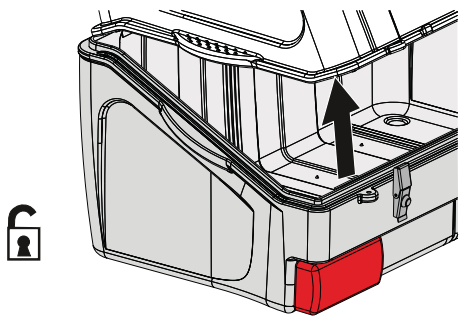
29

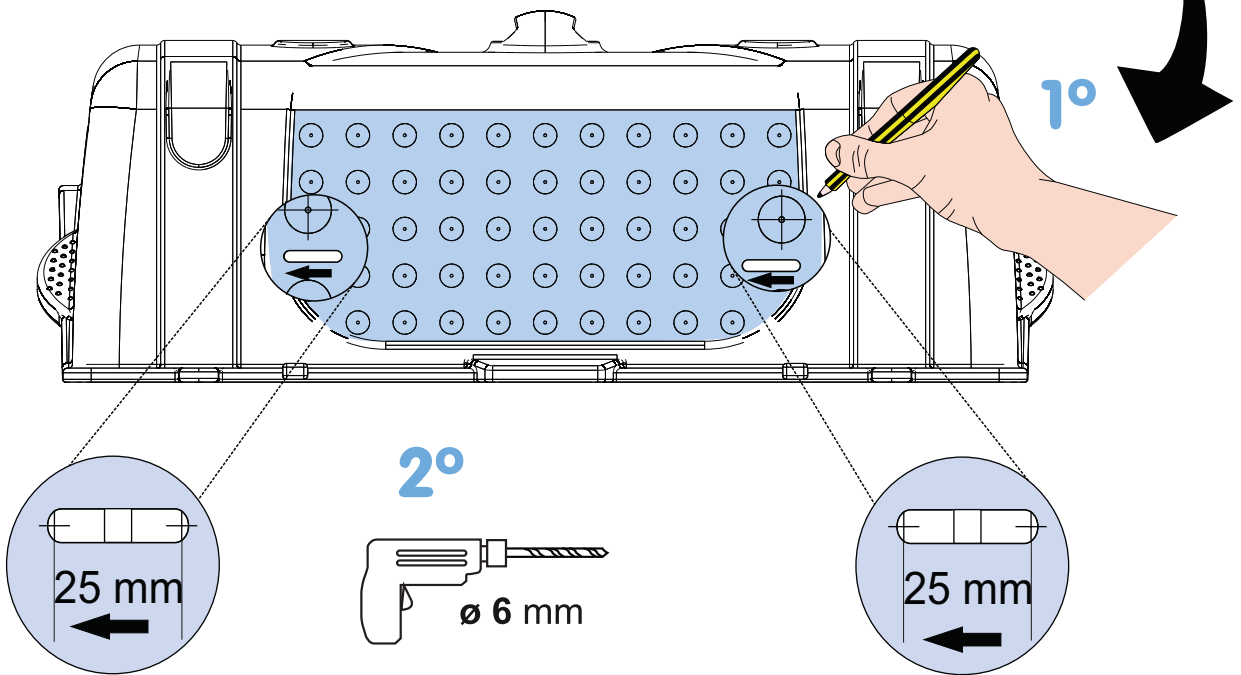
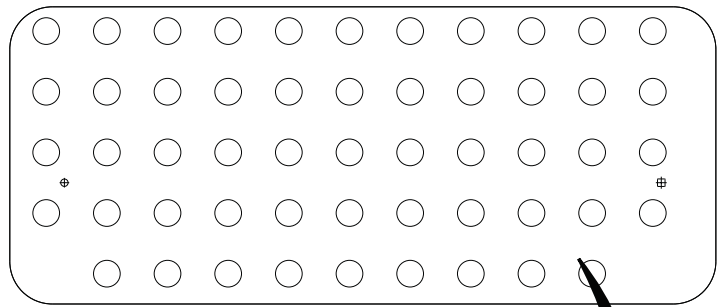
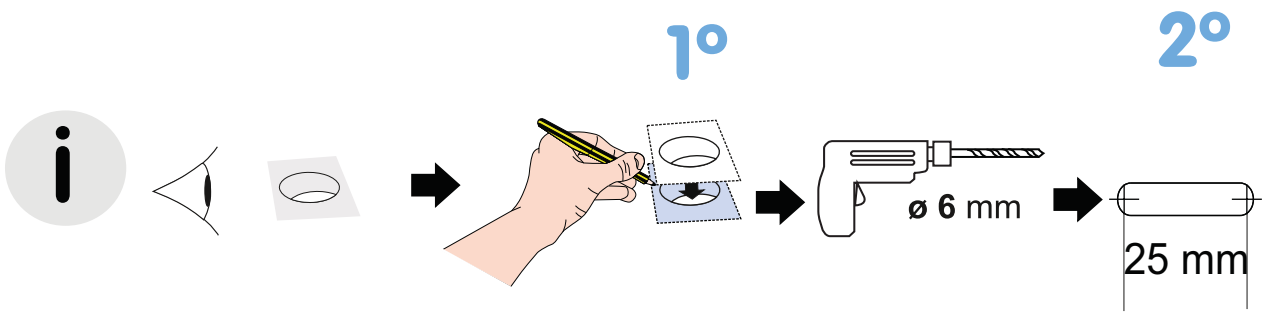


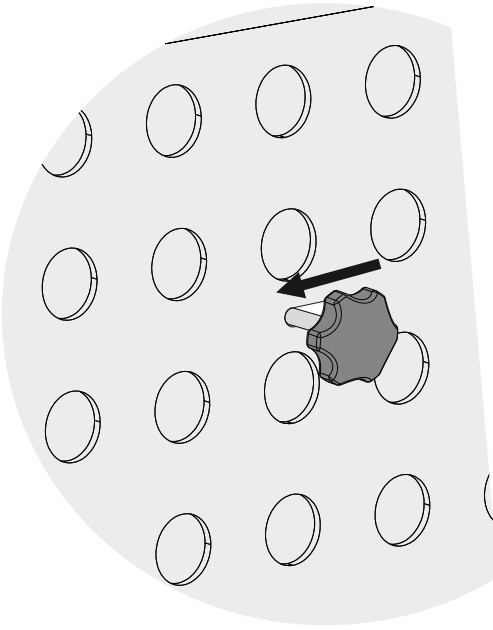
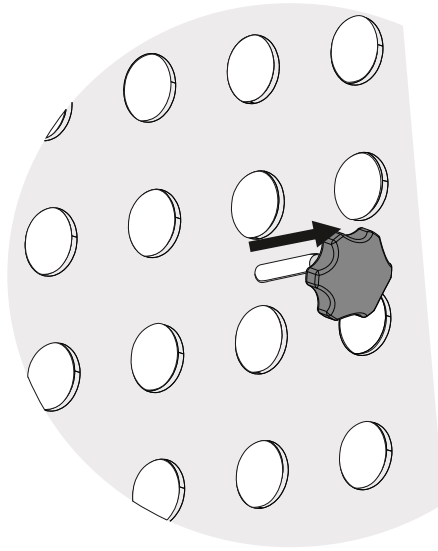
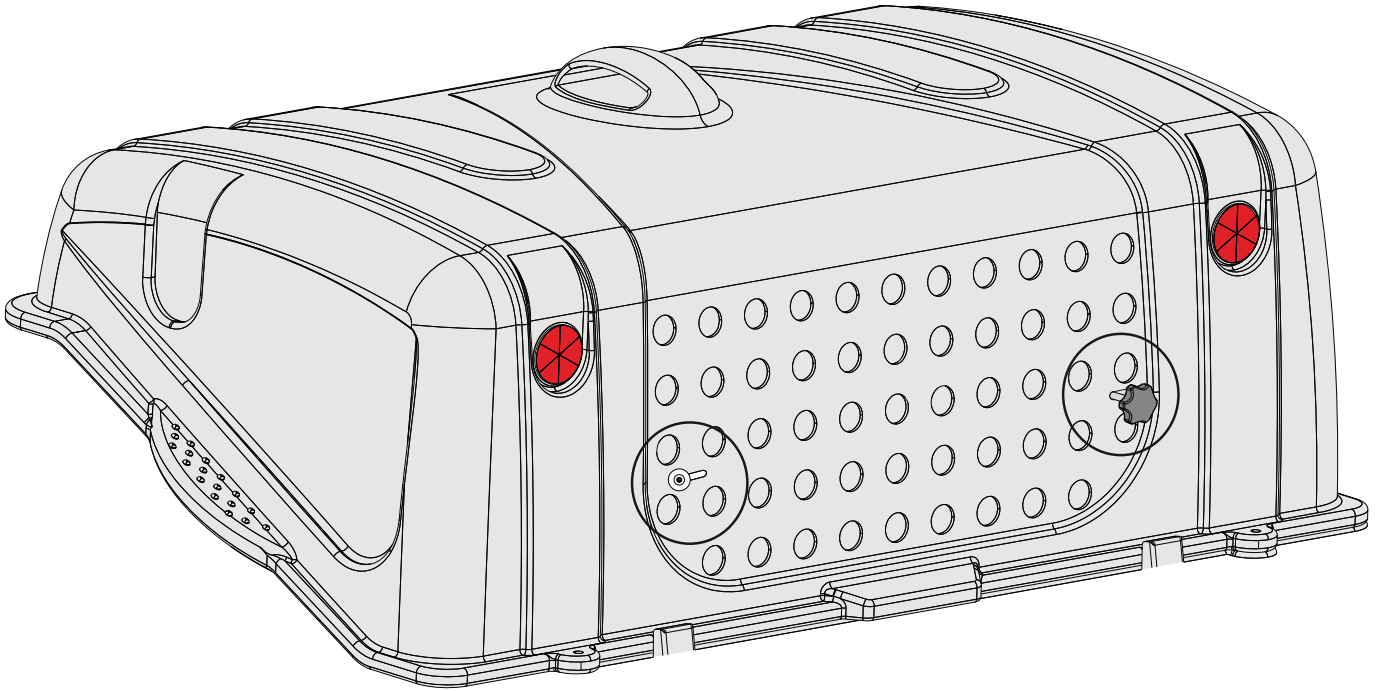
30



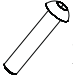


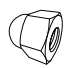


31

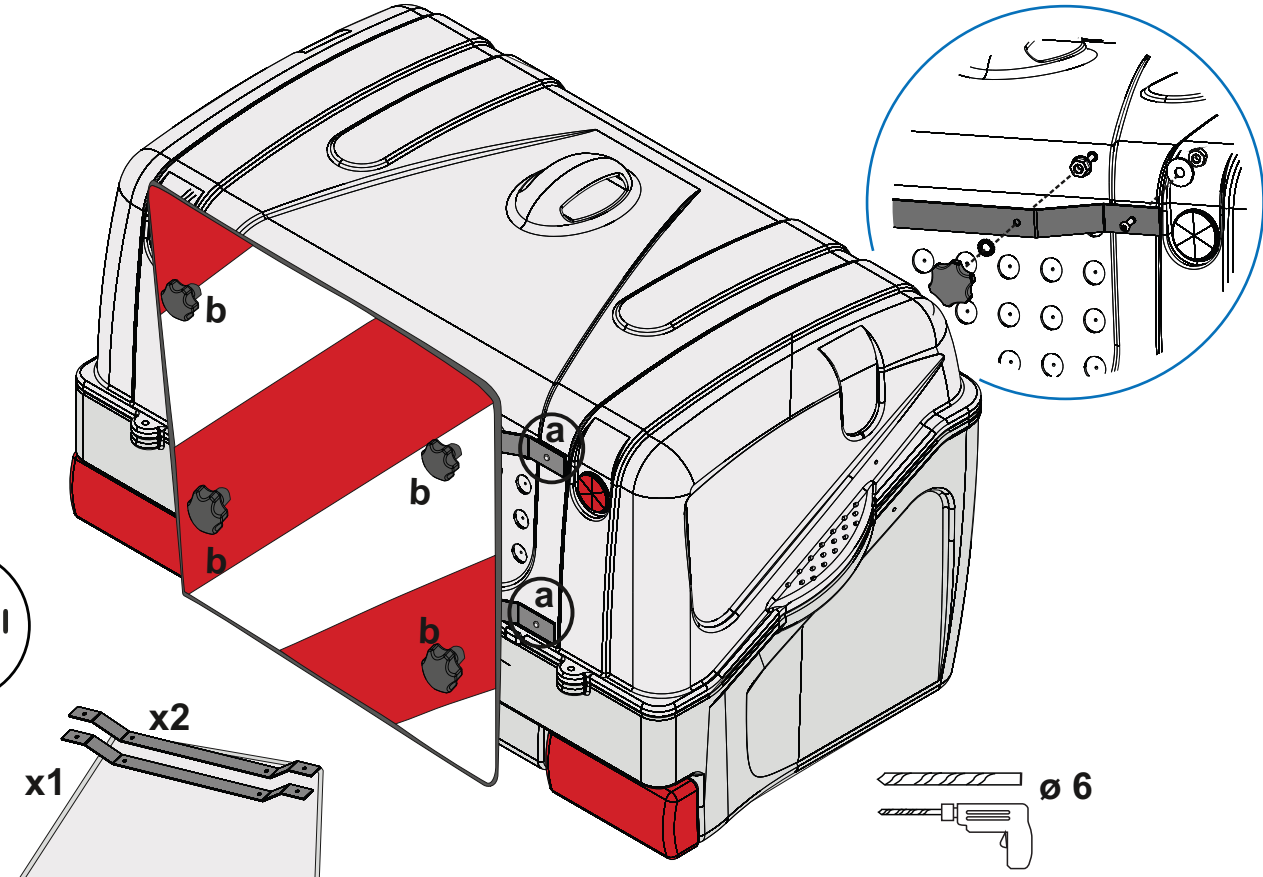




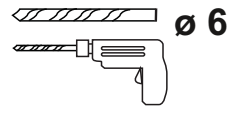
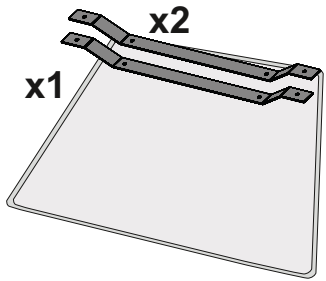








- 
x1 M6x20mm
- 
x1 Ø6
- 
x1 M6x20mm
- 
x2 Ø6
- 
x1 M6
- 
x1 M6

33

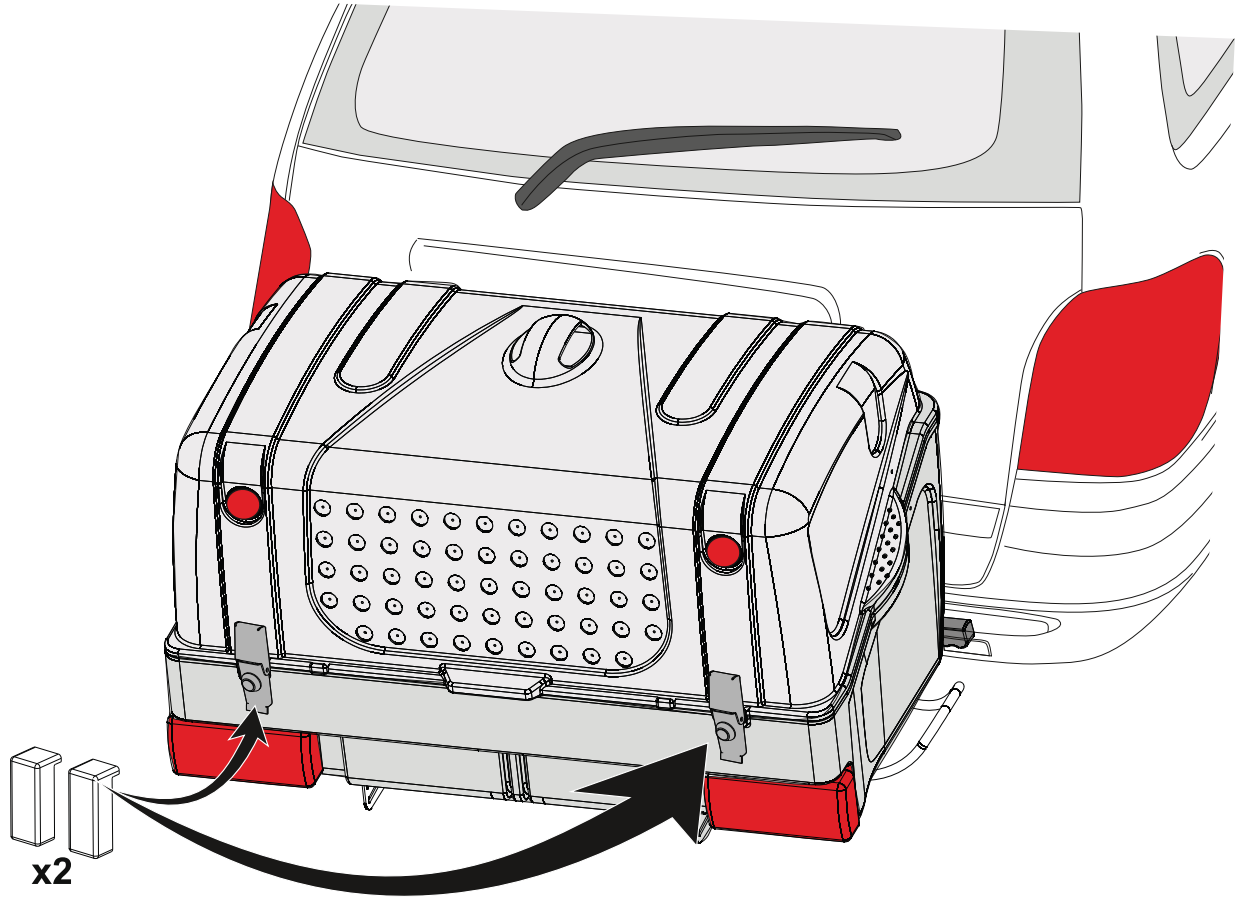


V20
Optional

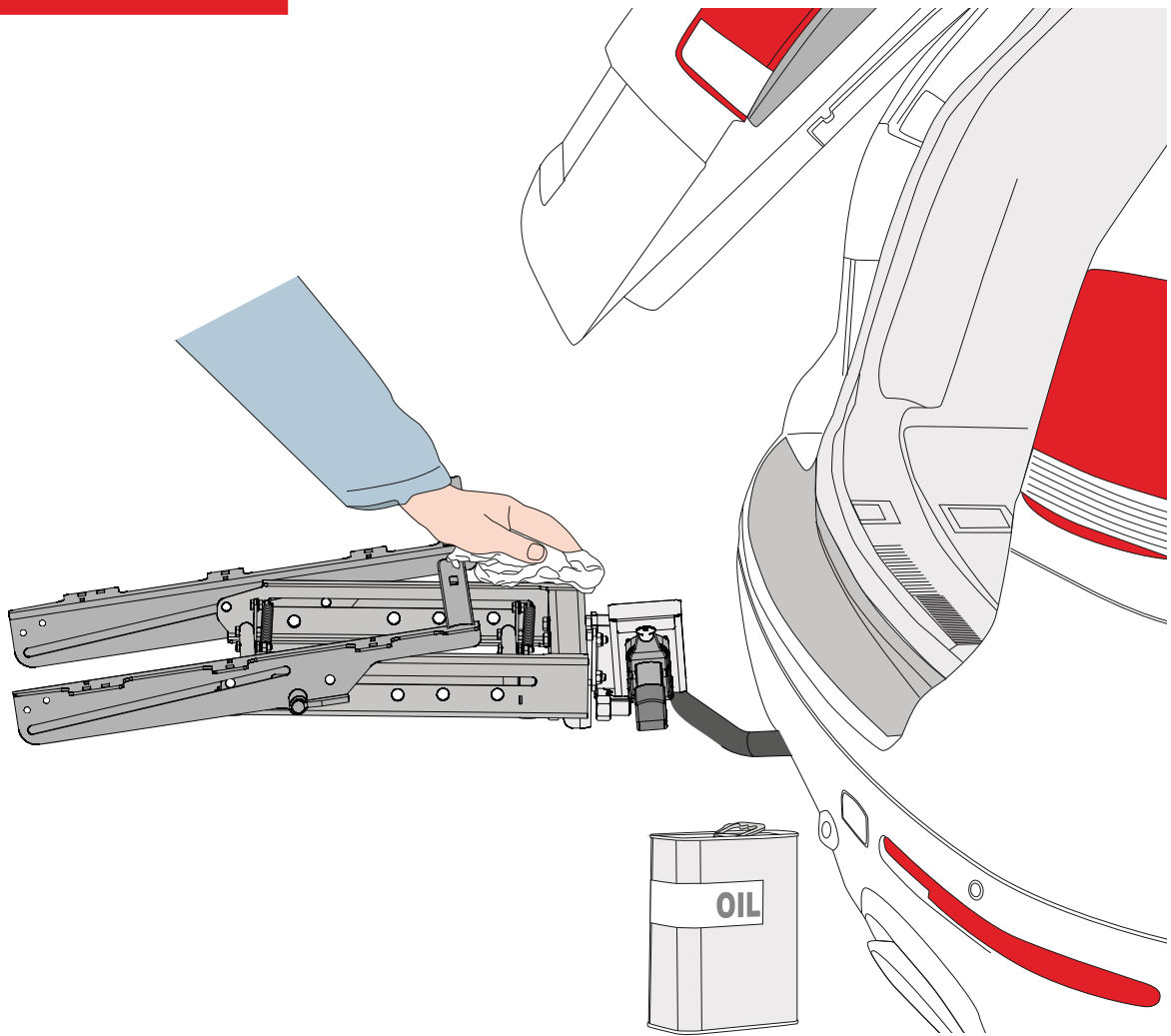
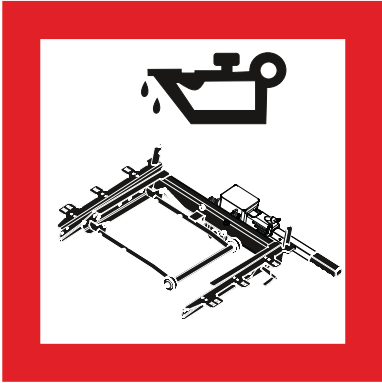


- a/b  x8 M6x20
- a  x4 Ø6
- b  x4 M6
- a  x4 M6
- b  x4 M6
- b  x4 Ø6

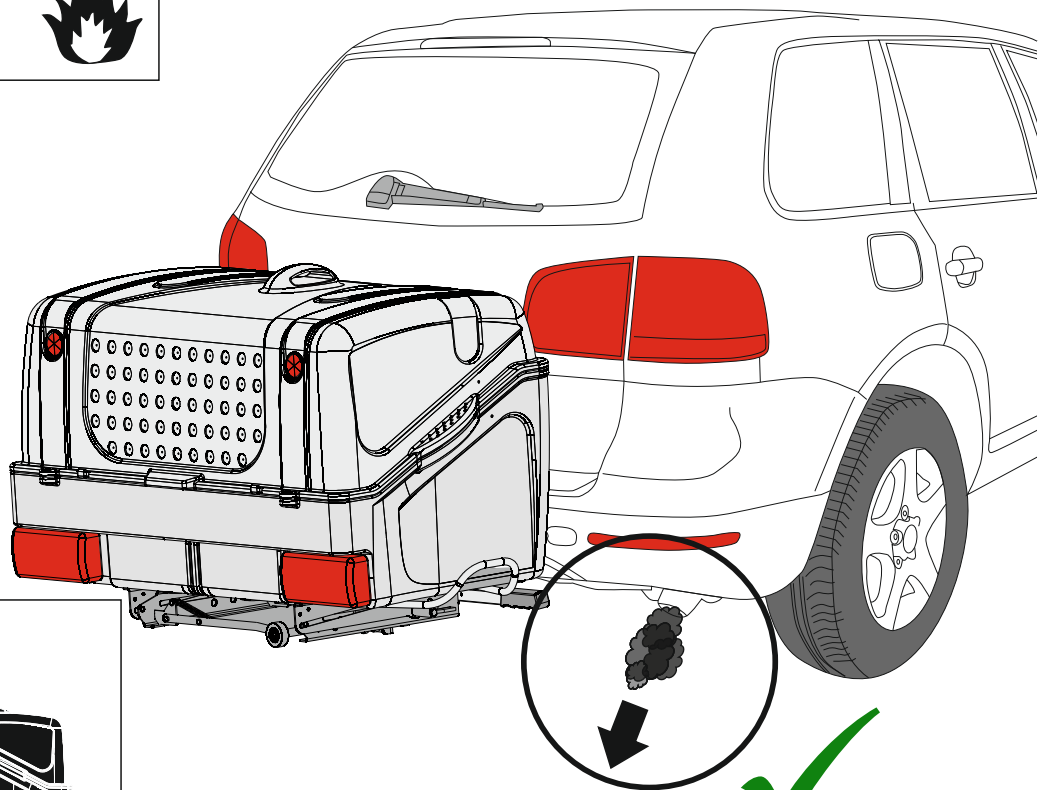
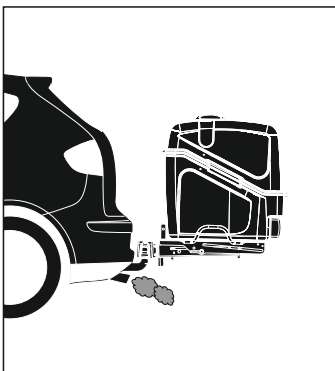
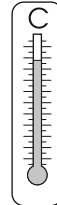
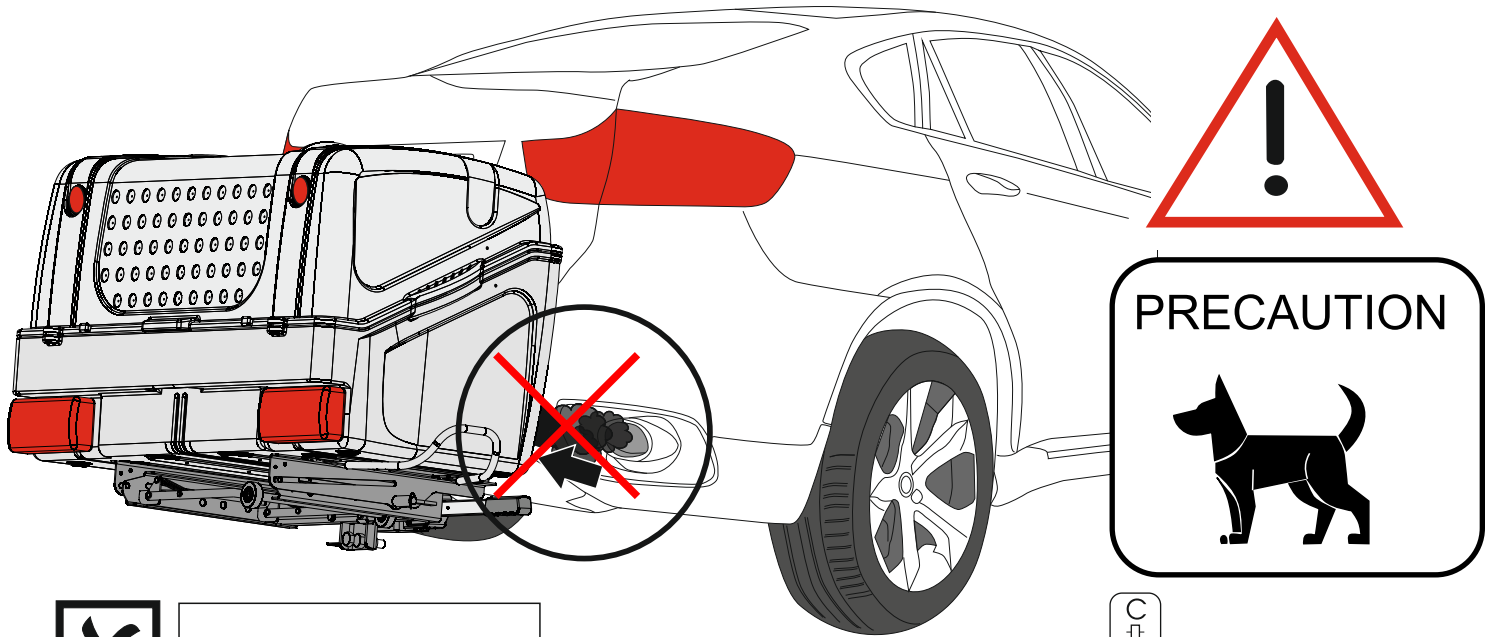
34



Mantenimiento bastidor

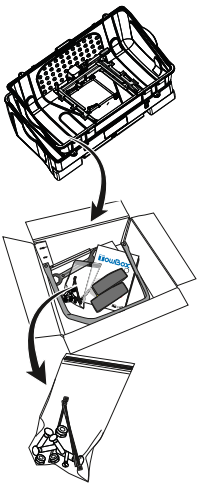



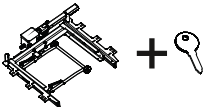





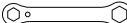
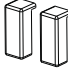

Debe proteger su Towbox con una placa anticalorica si el humo procedente del tubo de escape de su coche va directamente a la caja.
You should protect your towbox with a heatproof plate if the smoke from the exhaust system of your car is going directly to the Towbox.
Si votre TOWBOX est trop prêt de votre pot d'échappement, vous devez installer une plaque anti-chaueur pour protéger votre coffre.
Eventualmente proteggere il TOWBOX con un piastra resistente al calore se il fumo del tubo di scarico del veicolo si trova troppo vicino al baule
Sollte die Towbox mit einem hitzebeständigen Platte geschützt werden, wenn die Abgase des Autos direkt auf die Tow box gelangen.

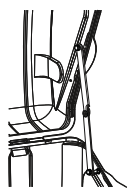











TOWBOX
BASIC+DOG



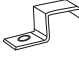



- 7  **x1**
- 7  **+** **x1**
- 9  **x3**
- 10  **x4** M8 x 25
- 10  **x4** M8
- 11  **x2** Ø8x180
- 11  **x4** M3,5 x 12
- 10  **x1**
- 25  **x2**
- 10  **x1**



- 12  **x2**
- 12  **x2** M6 x 20
- 12  **x2** M6 x 35
- 12  **x 4** Ø6
- 12  **x4** M6
- 12  **x4** M6
- 12  **x2** Ø10x1,5x12

ACCESSOIRES

- 21  **x4** M8x20
- 21  **x4** Ø8
- 22  **x4**
- 22  **x4** M3,5 x 13

TowBox es un producto de:
ENGANCHES Y REMOLQUES ARAGON,S.L
Polígono Malpica, Calle B, Parcela 77.
Tel: +34 976 457 130 fax:+34 976 457 131
50016 ZARAGOZA (ESPAÑA)
E-mail:towbox@enganchesaragon.com
www.enganchesaragon.com