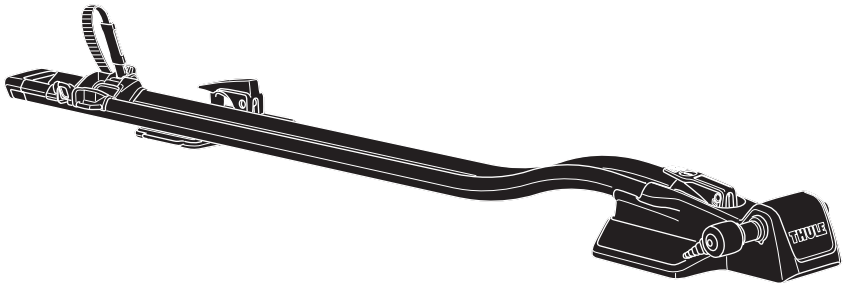


➤ Instructions

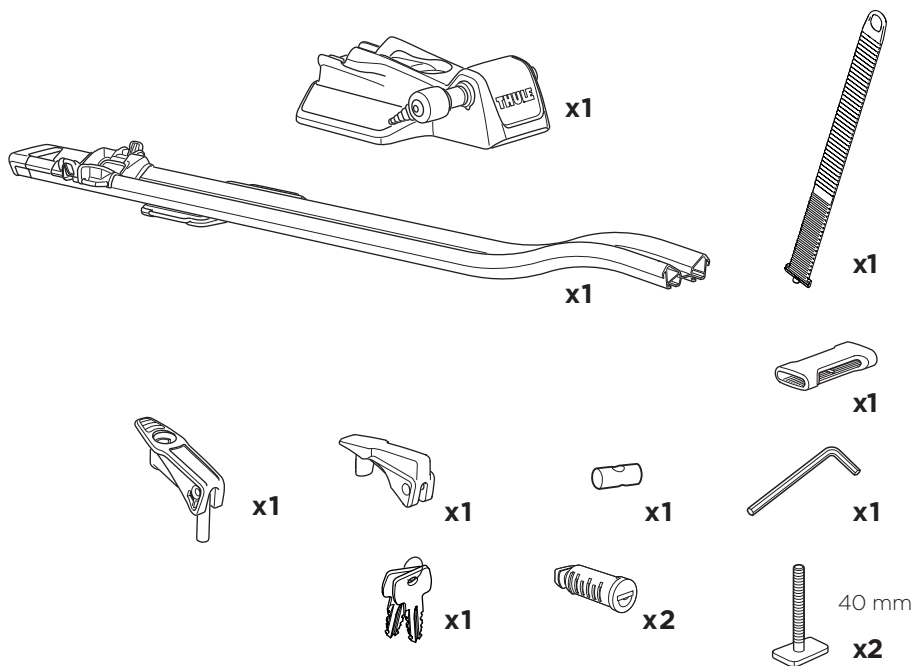
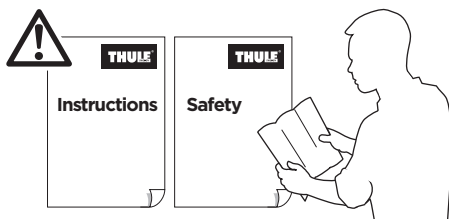
Thule FastRide
564001



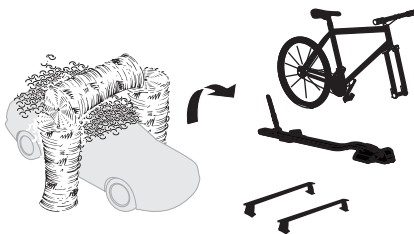
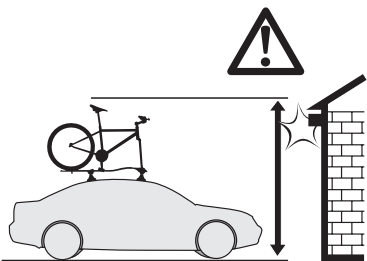
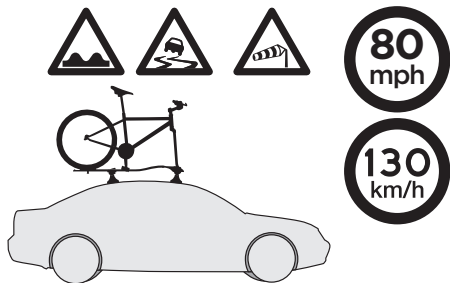
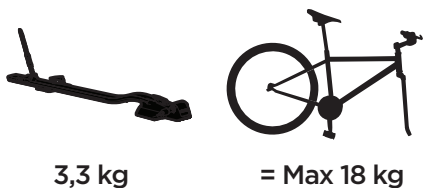
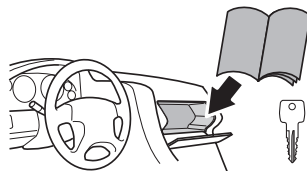
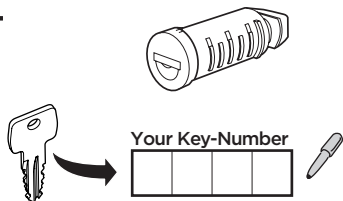
EN Roof-mounted bike carrier
FR Porte-vélo sur le toit
ES Portabicicletas de techo
DE Dachfahrradträger
NL Fietsdrager voor op het dak
PT Suporte para bicicleta para teto
IT Portabici da installare sul tetto
SV Takmonterad cykelhållare
DK Tagmonteret cykelholder
NO Takmonterte lasteholdere
FI Katolle asennettava polkupyöräteline
IS Hjólagrind á þak
ET Katusele paigaldatav jalgrattahoidik
LV Uz jumta uzstādāms velosipēdu turētājs
LT Ant stogo tvirtinami dviračių laikikliai
RU Устанавливаемое на крыше крепление для велосипедов
UK Багажник для велосипедів, що монтується на даху
PL Bagażnik rowerowy montowany na dachu
CS Nosič jízdních kol s montáží na střechu
HU Tetőre szerelhető kerékpártartó
RO Suport pentru bicicletă montat pe pavilion
SK Nosič bicyklov s montážou na strechu
SL Nosilec za kolesa
BG Покривен багажник за велосипеди

HR Krovni nosač bicikla
EL Σχάρα ποδηλάτου οροφής
TR Araç üstüne bağlanan bisiklet taşıyıcı
MT Pembawa basikal yang dipasang pada bar bumbung
HE מנשא אופניים המורכב על גגון רכב
AR حامل الدراجة للتثبيت على السقف
ZH (CN) 顶置自行车架
ZH (TW) 車頂自行車架
JA ルーフマウント型サイクルキャリア
KO 지붕 장착 자전거 캐리어
TH โคร่งยึดจับจักรยานแบบติดตั้งบนหลังคา
MS Gariier tar-roti mmuntat fuq is-saqaf

CITY CRASH
Complies with ISO norm



i



Carbon Fiber/Carbon



ok ✓

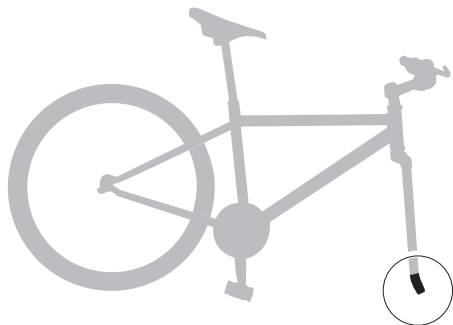
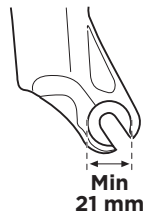
Dropouts



ok ✓

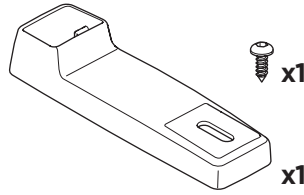
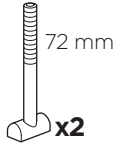
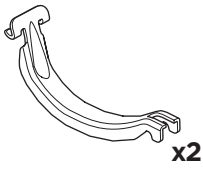


Not ok ✗

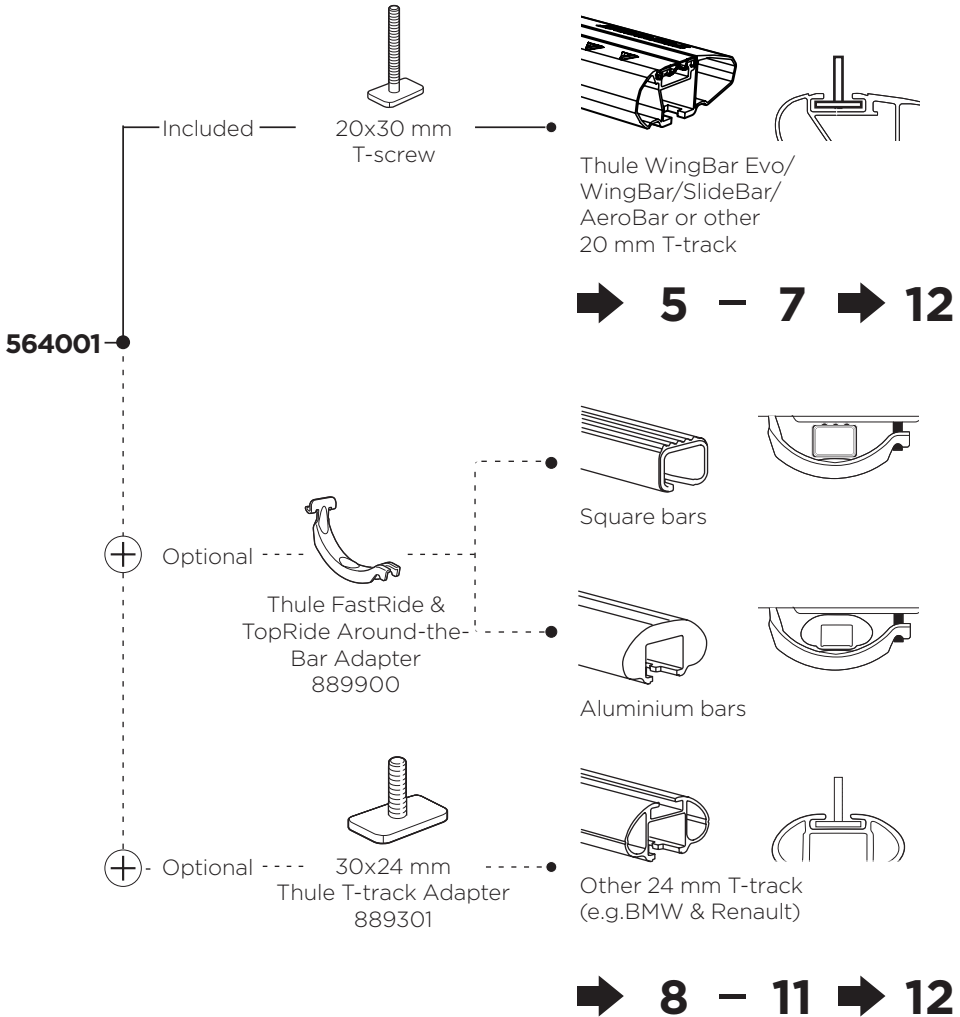


Thule FastRide & TopRide Around-the-Bar Adapter

889900



Thule TopRide 564001 Fit Table



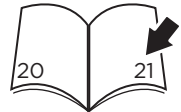
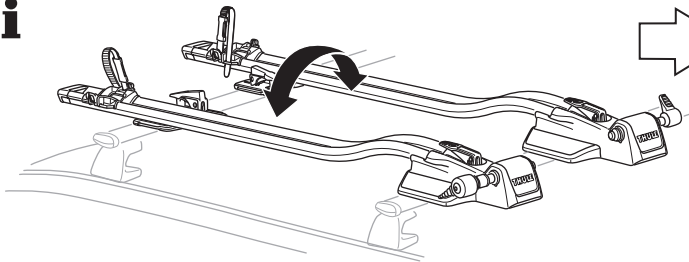


- EN** Only a few turns
- FR** Quelques tours uniquement
- ES** Sólo algunas vueltas
- DE** Nur wenige Umdrehungen
- NL** Slechts enkele slagen
- PT** Apenas algumas voltas
- IT** Solo qualche giro
- SV** Endast några varv
- DK** Kun nogle få omgange
- NO** Bare noen få omdreininger
- FI** Vain muutama kierros
- IS** Aðeins nokkrir snúningar
- ET** Ainult mõni pööre
- LV** Tikai dažī apgriezieni
- LT** Tik keli pasukimai

- RU** Только несколько оборотов
- UK** Лише декілька обертів
- PL** Wystarczy kilka obrotów
- CS** Pouze několik otáček
- HU** Csak néhány fordítás
- RO** Doar câteva rotiri
- SK** Len niekoľ'ko otáčok
- SL** Le nekaj obratov
- BG** Само няколко завъртания
- HR** Samo nekoliko okreta
- EL** Μόνο λίγες περιστροφές
- TR** Yalnızca birkaç tur
- MT** Hanya beberapa putaran

HE רק מספר ס'בובים
AR بعض دورات فقط

- ZH (CN)** 仅几圈
- ZH (TW)** 只需轉幾圈
- JA** わずか数ターン
- KO** 몇 번만 돌리면 됨
- TH** เพียงสองสามรอบ
- MS** Ftit dawriet biss



- EN** Left-hand fitting
- FR** Montage côté gauche
- ES** Montaje a izquierda
- DE** Montage links
- NL** Montage aan de linker kant
- PT** Montagem do lado esquerdo
- IT** Montaggio a sinistra
- SV** Vänstermonterad
- DK** Venstremontering
- NO** Venstremontering
- FI** Asennus vasemmalle
- IS** Festing vinstra megin
- ET** Vasakpoolne kinnitamine
- LV** Kreisais stiprinājums
- LT** Kairysis pritvirtinimas
- RU** Установка на левую сторону
- UK** Установка на ліву сторону
- PL** Montaż z lewej

- CS** Montáž z levé strany
- HU** Bal oldalról szerelhető
- RO** Montare pe partea stângă
- SK** Montáž na ľavej strane
- SL** Pritrjevanje z leve strani
- BG** Монтаж отляво
- HR** Montaža s lijeve strane
- EL** Τοποθέτηση αριστερά
- TR** Sol elle montaj
- MT** Pemasangan kidal

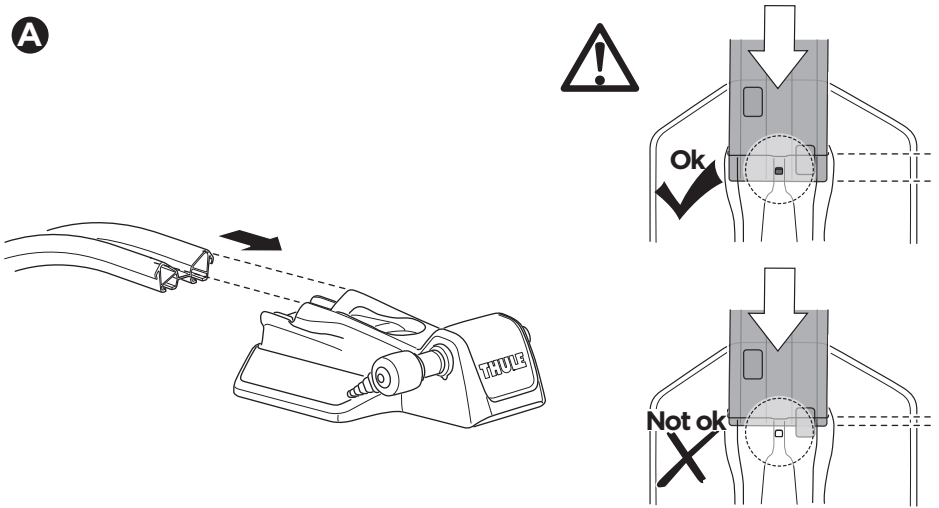
HE התקנה שמאלית
AR التركيب في الجانب الأيسر

- ZH (CN)** 从左侧安装
- ZH (TW)** 左側安裝
- JA** 左手装着
- KO** 왼손 장착
- TH** ตั้งยัดด้านซ้ายมือ
- MS** Twahñil bl-id ix-xellugija

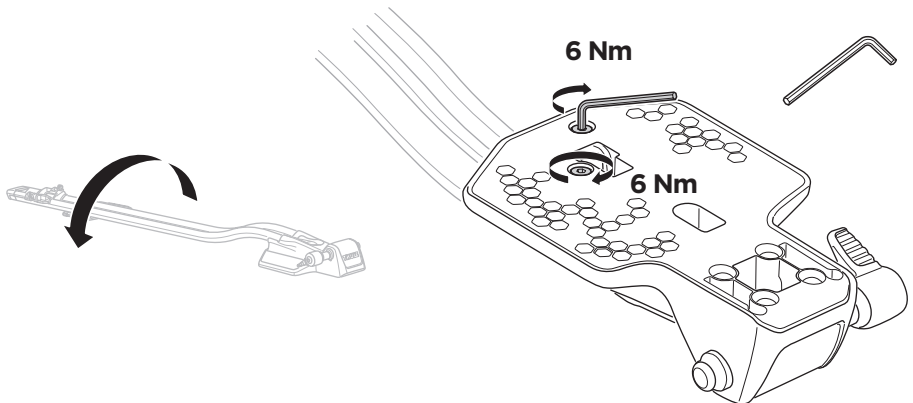
1



A



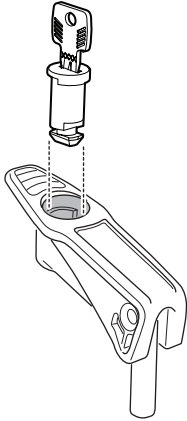
B



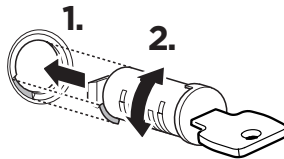
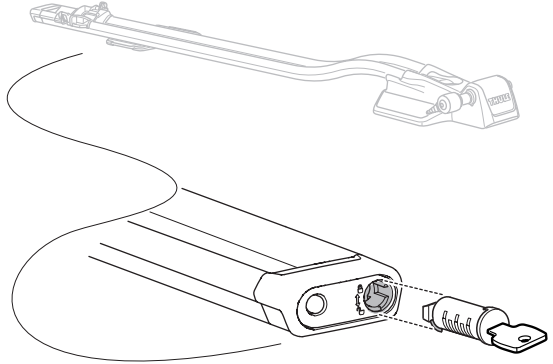
2



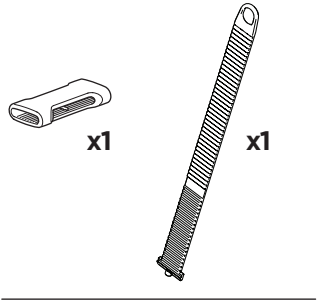
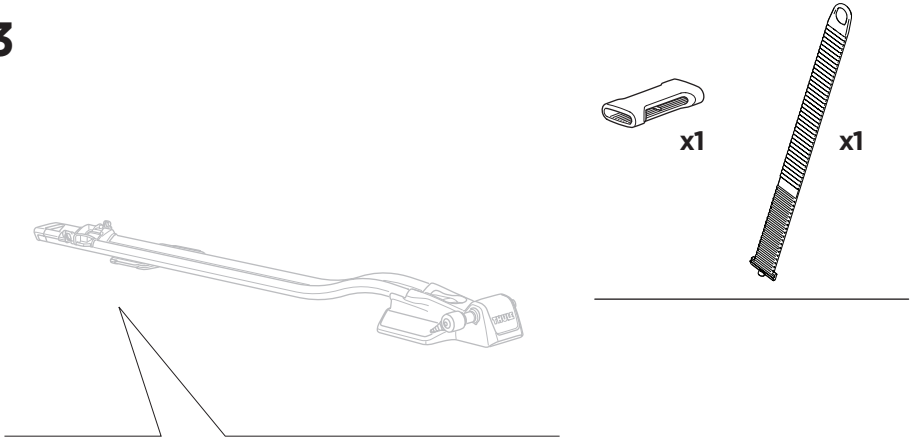
A



B

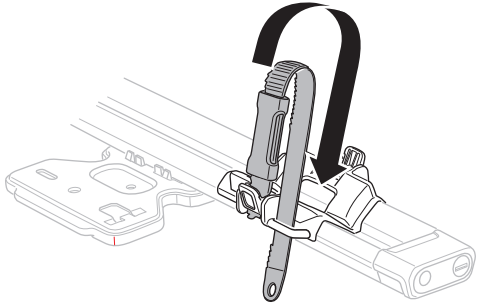
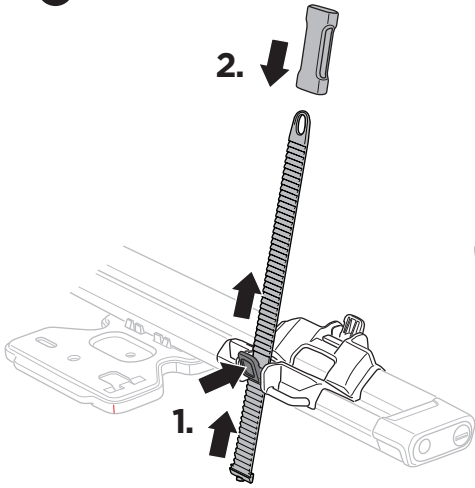


3

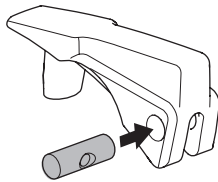
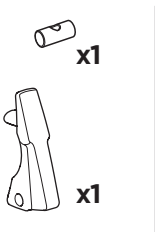


A

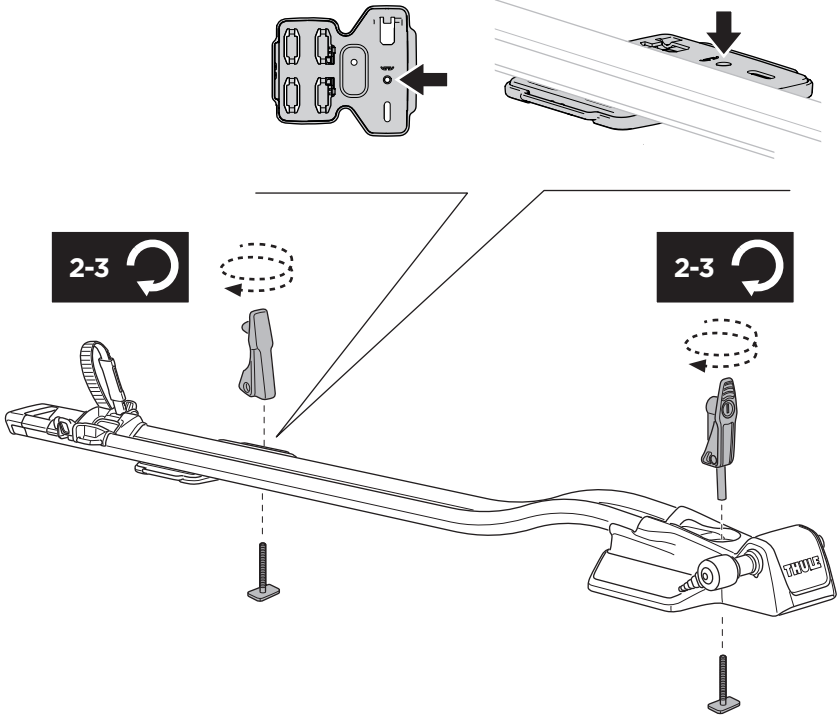
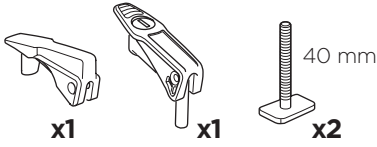
B



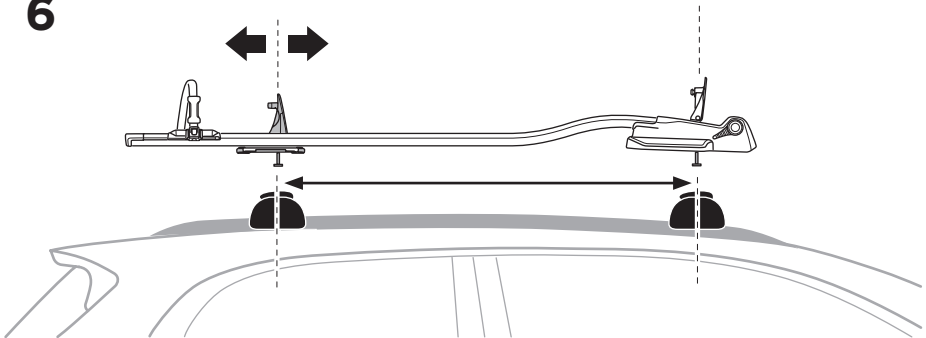
4



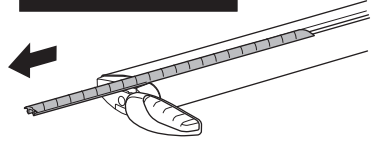
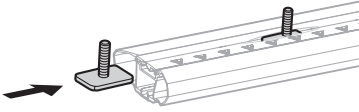
5



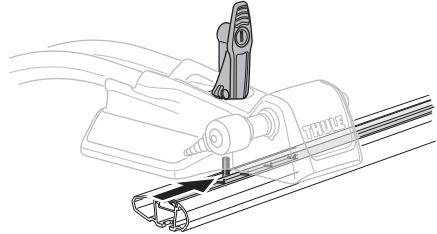
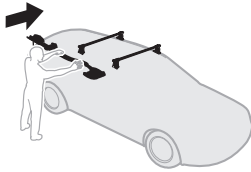
6



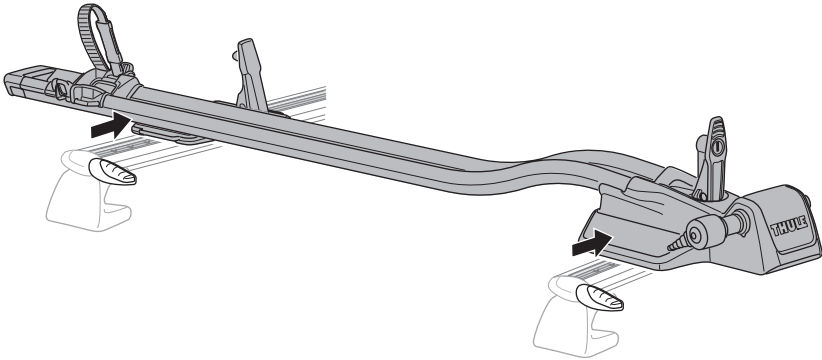
i



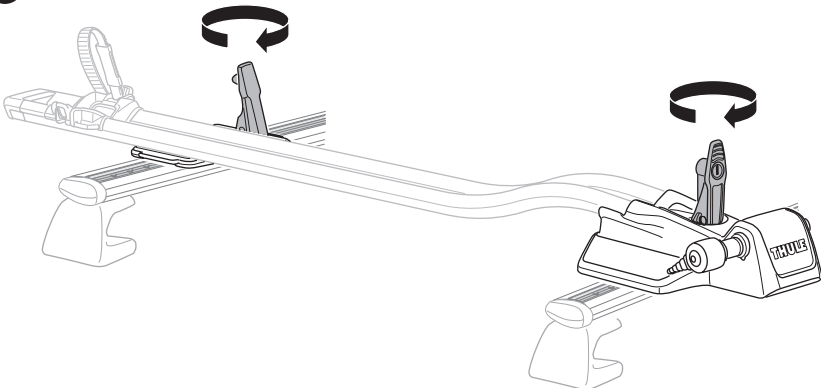
7



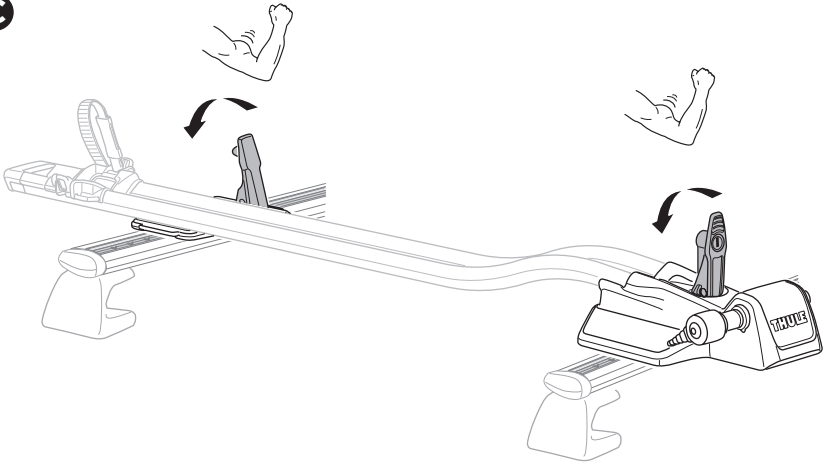
A



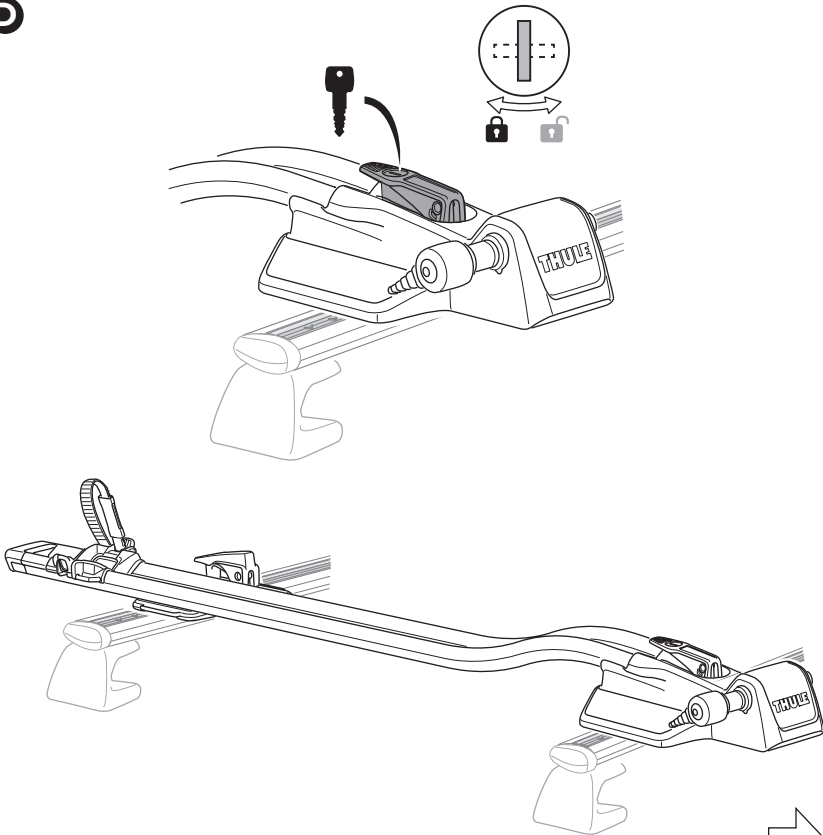
B



C

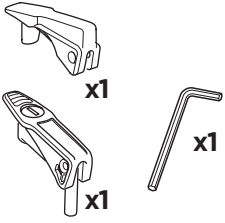


D

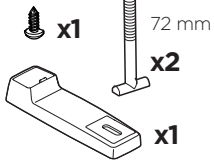


➔ 12

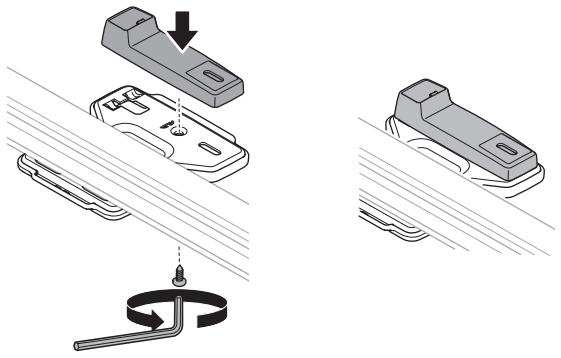
8



Thule FastRide & TopRide Around-the-Bar Adapter
889900



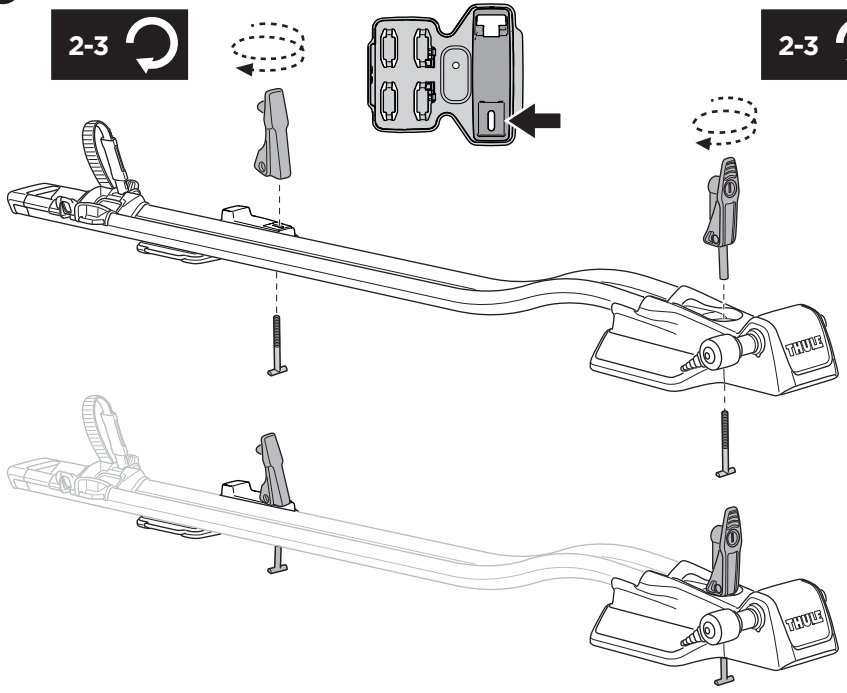
A



B

2-3 ↻

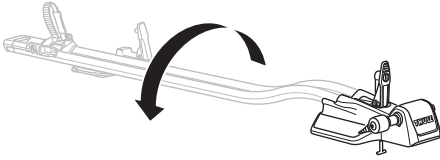
2-3 ↻



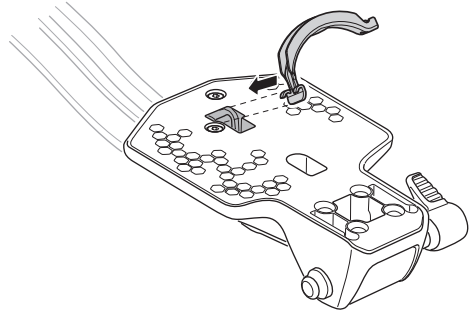
9



A



B

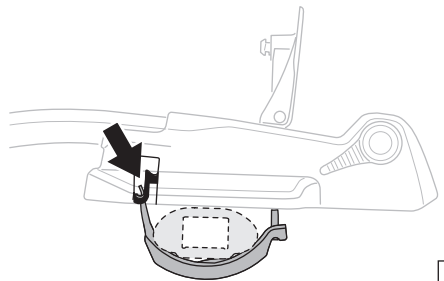
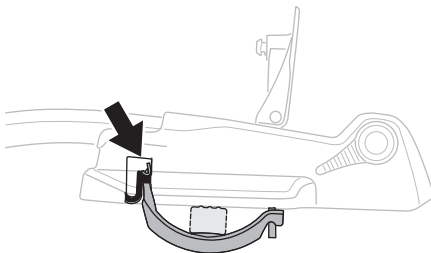
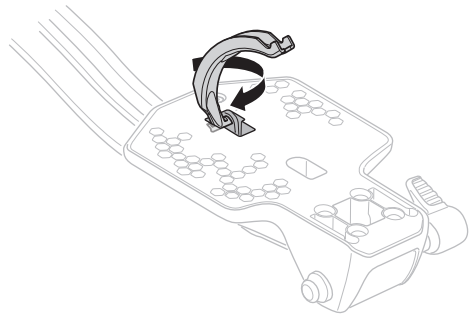
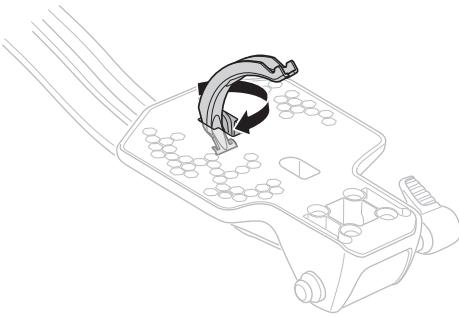


C

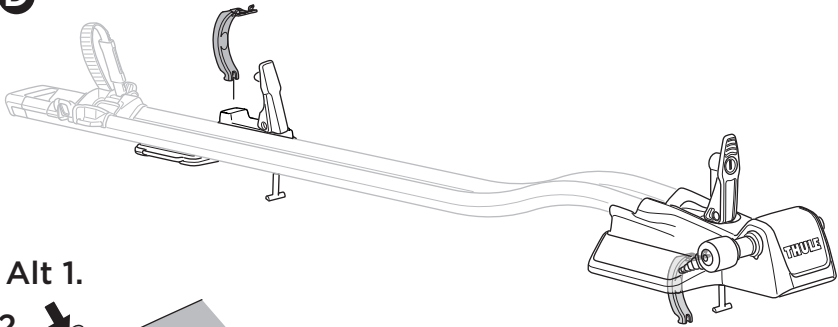
Alt 1.



Alt 2.

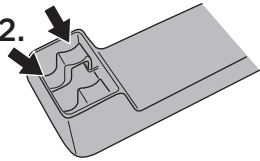


➔ **D**



Alt 1.

Alt 2.



Alt 1.

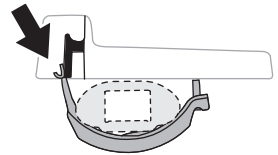
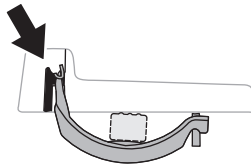


THULE
SquareBar Evo

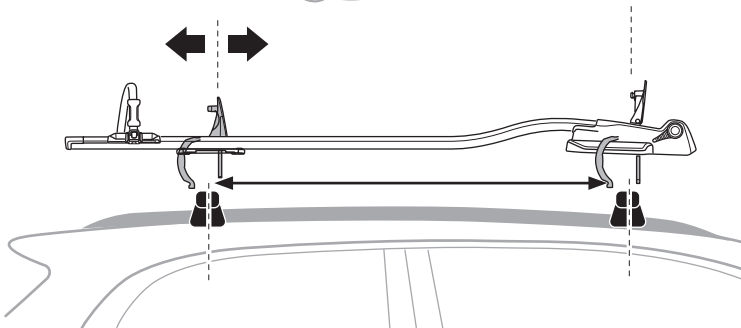
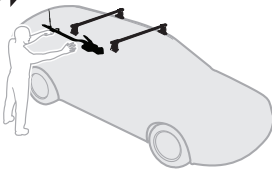
Alt 2.



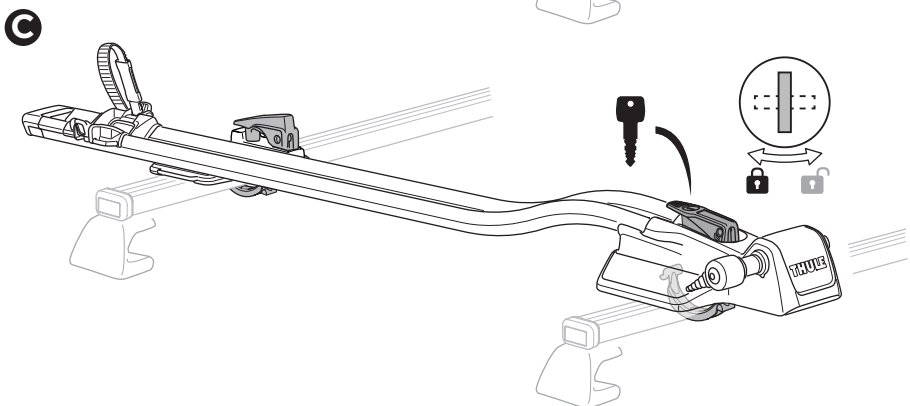
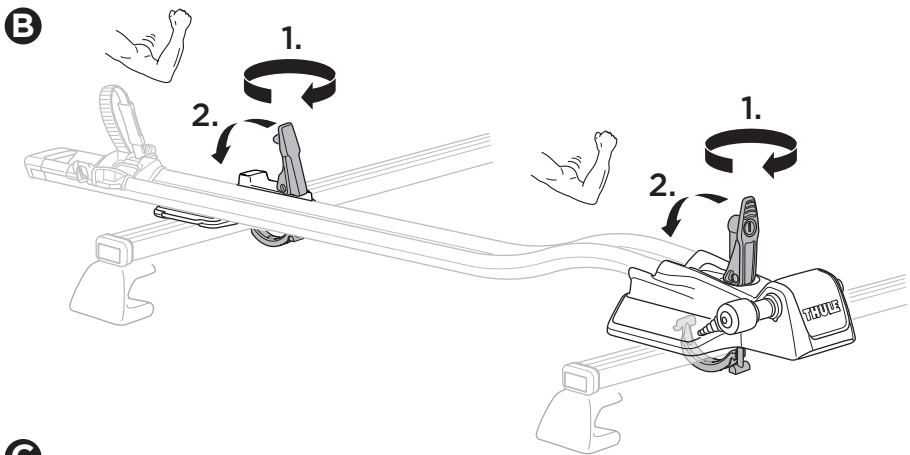
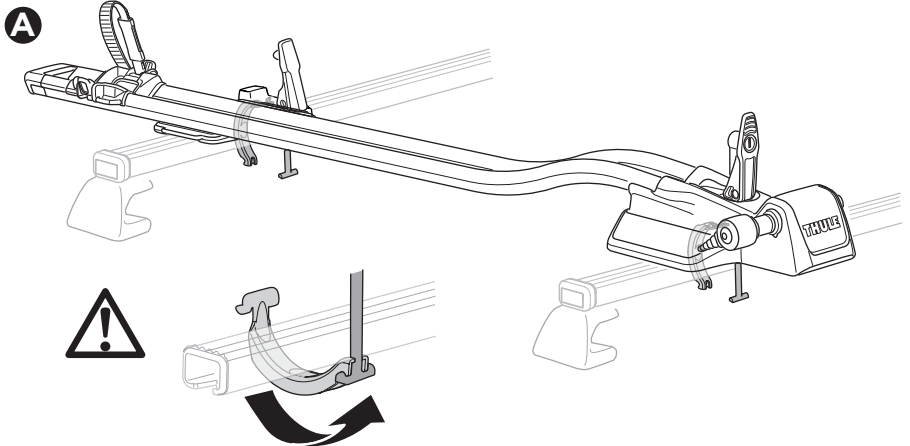
Aluminium Bar



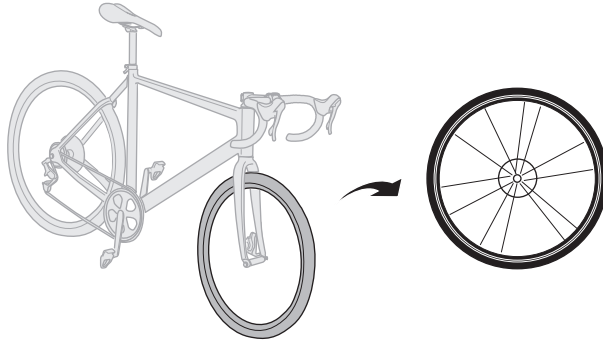
10 ➔



11

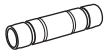


i

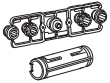


i

For Thru-axle bikes

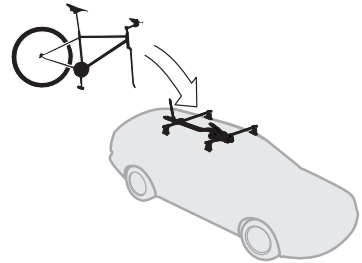


Thule TopRide and FastRide Thru-axle Adapter
Ø20 x 110mm
568100

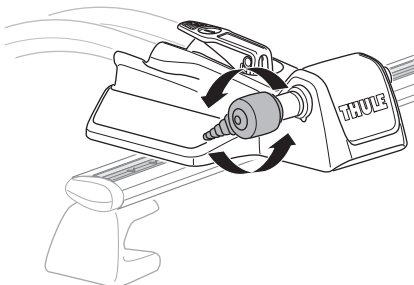


Thule FastRide Ø9-15mm Axle Adapter Kit
9mm captive, Ø12x100mm, Ø12x110mm, Ø15x100mm, Ø15x110mm
564100

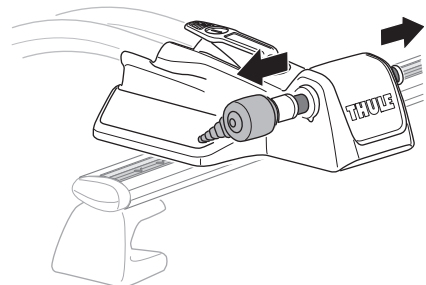
12 For Quick release axle bikes



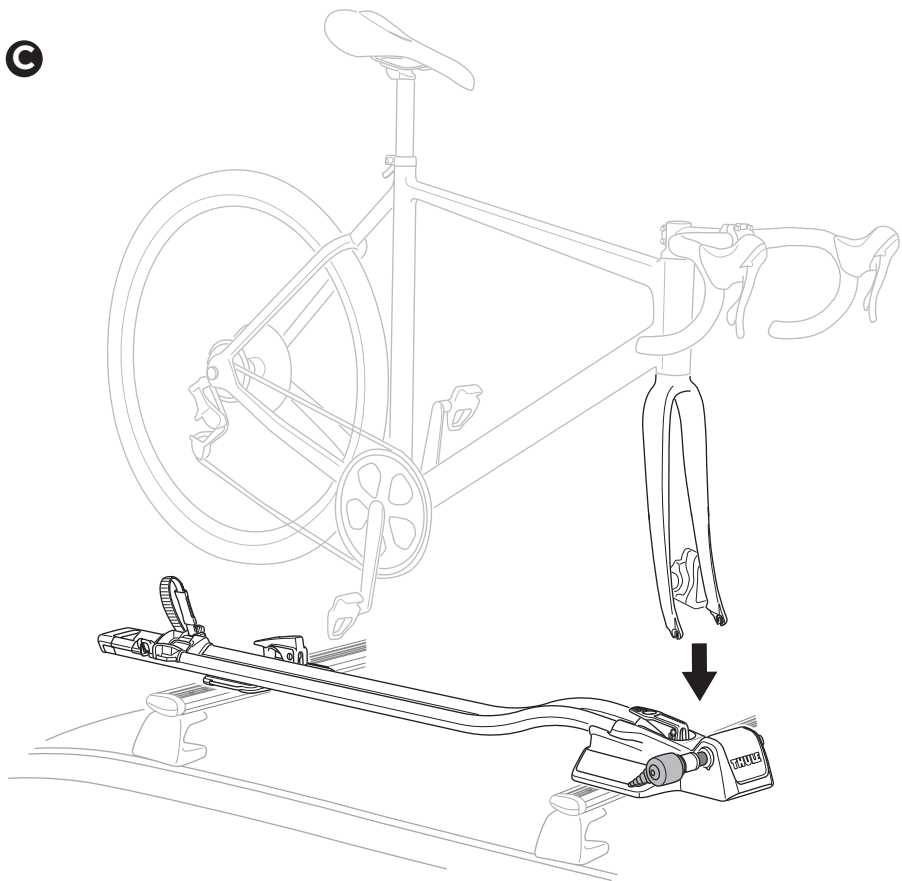
A



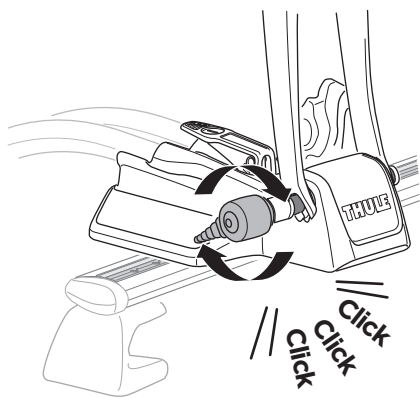
B



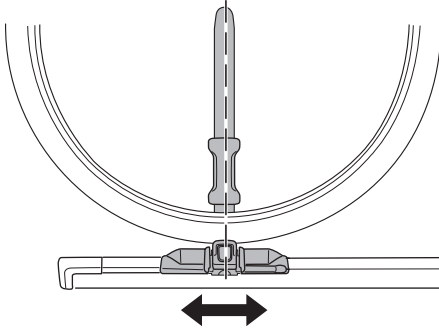
C



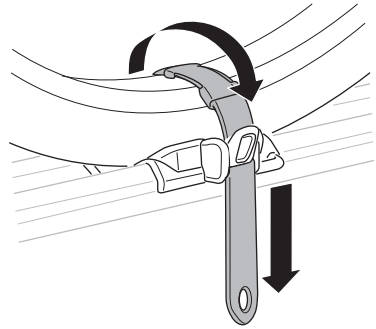
D



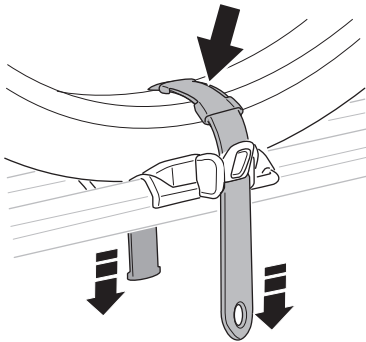
i



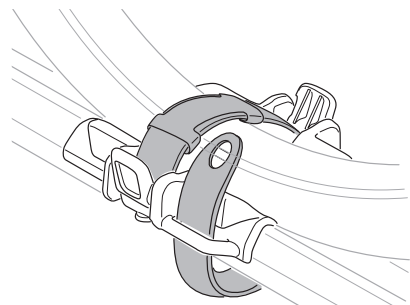
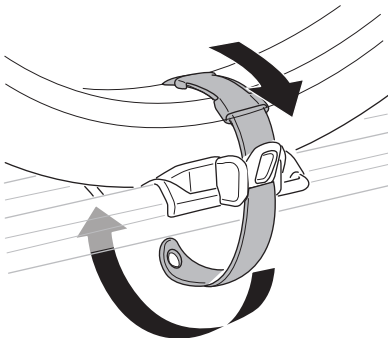
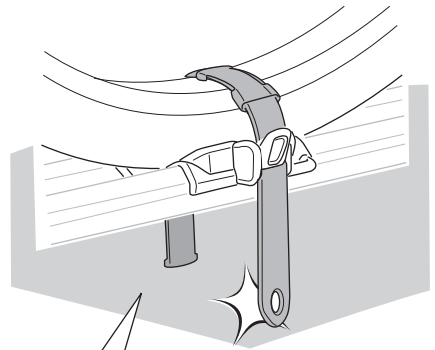
E



F

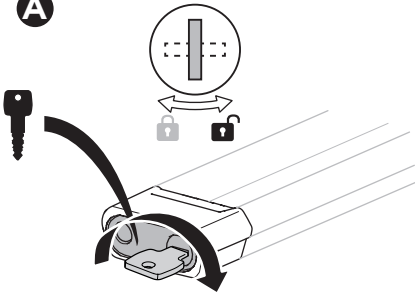


i

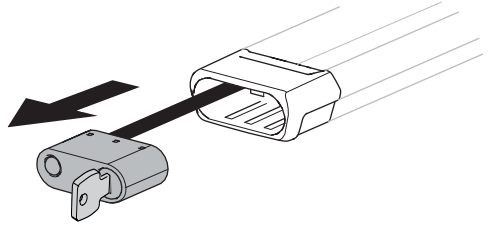


13

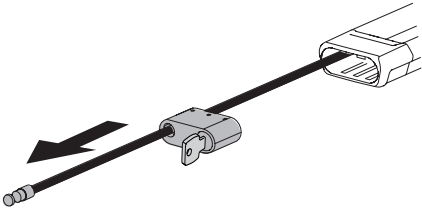
A



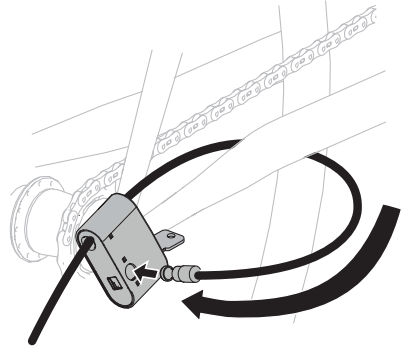
B



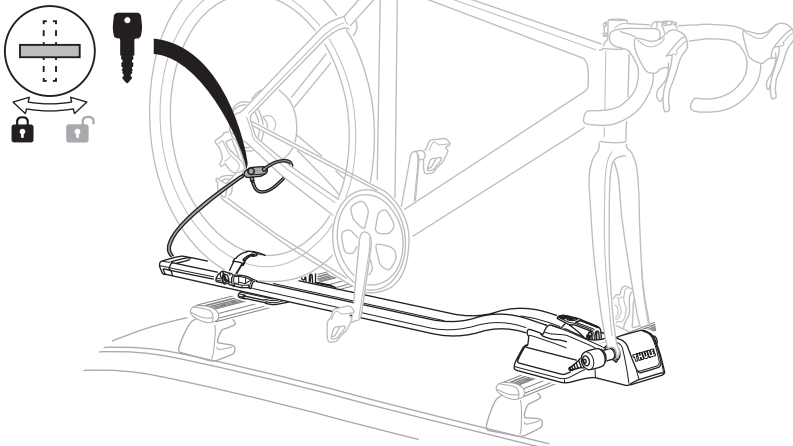
C



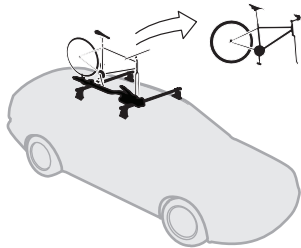
D



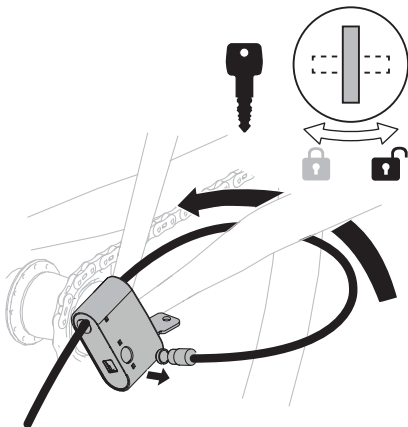
E



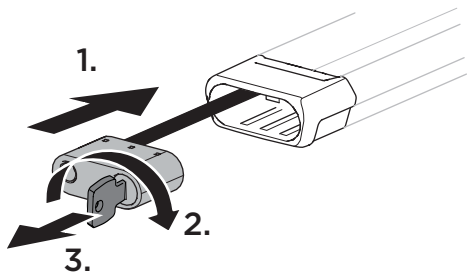
i



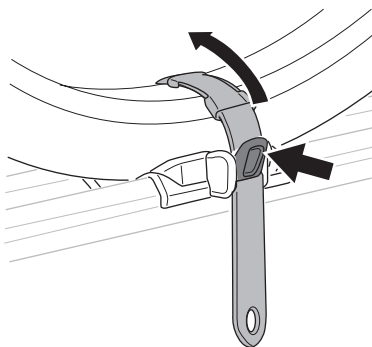
A



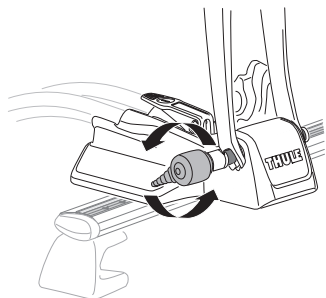
B



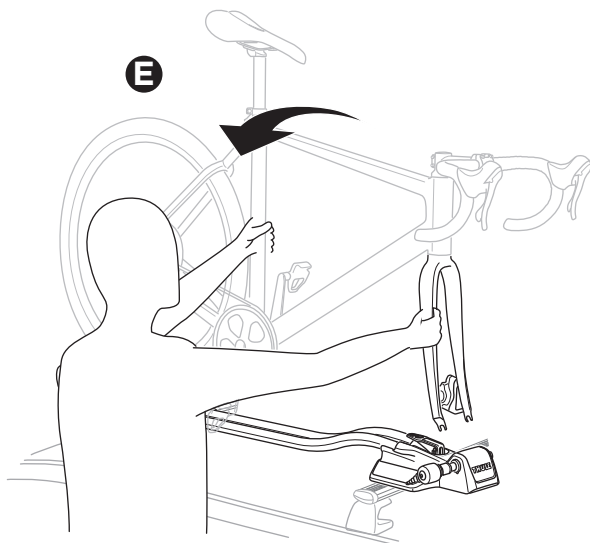
C

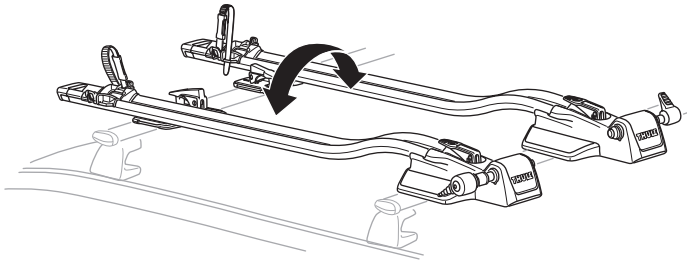


D

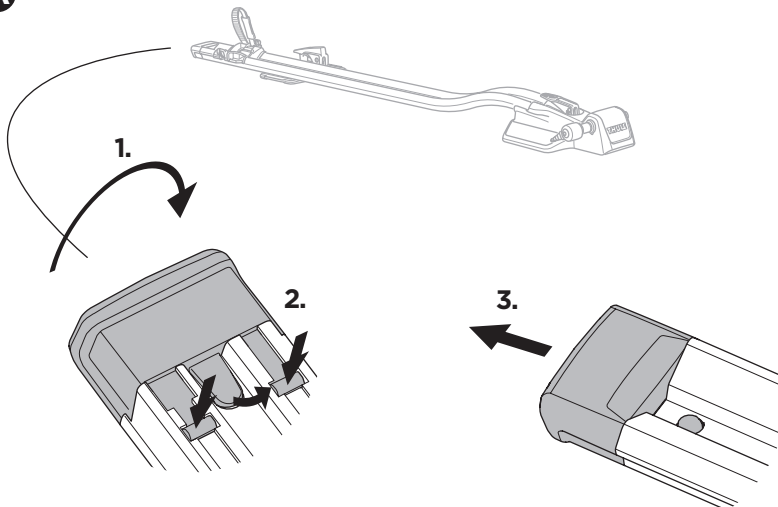


E

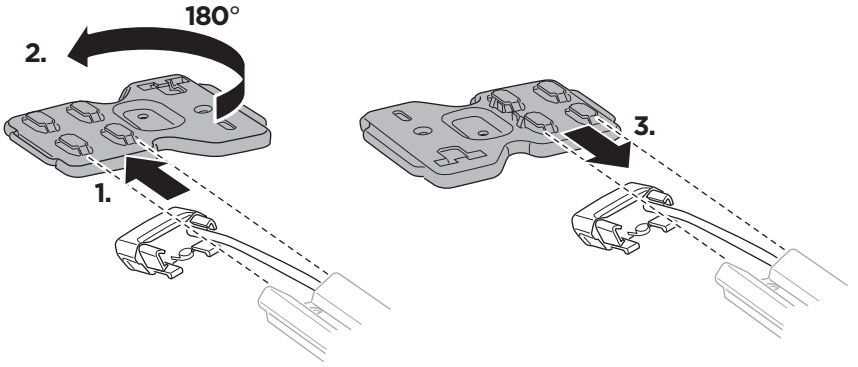


i**EN** Left-hand fitting**FR** Montage côté gauche**ES** Montaje a izquierda**DE** Montage links**NL** Montage aan de linker kant**PT** Montagem do lado esquerdo**IT** Montaggio a sinistra**SV** Vänstermonterad**DK** Venstremontering**NO** Venstremontering**FI** Asennus vasemmalle**IS** Festing vinstra megin**ET** Vasakpoolne kinnitamine**LV** Kreisais stiprinājums**LT** Kairysis pritvirtinimas**RU** Установка на левую сторону**UK** Установка на ліву сторону**PL** Montaż z lewej**CS** Montáž z levé strany**HU** Bal oldalról szerelhető**RO** Montare pe partea stângă**SK** Montáž na ľavej strane**SL** Pritrjevanje z leve strani**BG** Монтаж отляво**HR** Montaža s lijeve strane**EL** Τοποθέτηση αριστερά**TR** Sol elle montaj**MT** Pemasangan kidal

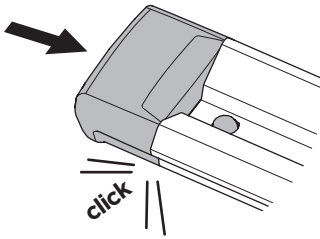
התקנה שמאלית **HE**
 التركيب في الجانب الأيسر **AR**

ZH (CN) 从左侧安装**ZH (TW)** 左側安裝**JA** 左手装着**KO** 왼손 장착**TH** ตั้งยัดด้านซ้ายมือ**MS** Twaħħil bl-id ix-xellugija**A**

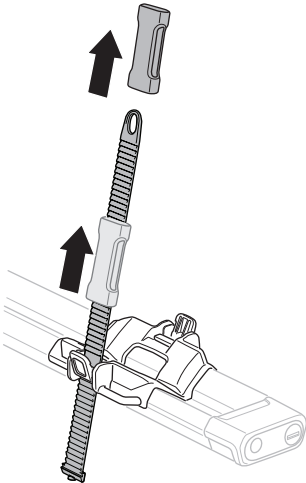
B



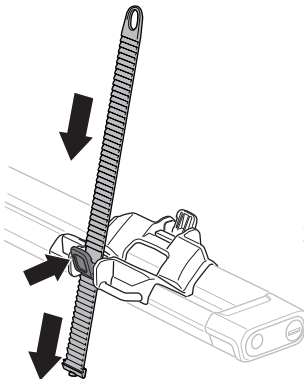
C



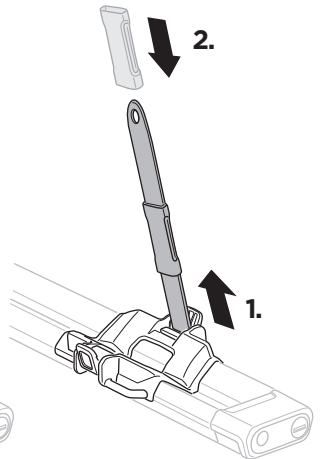
D



E

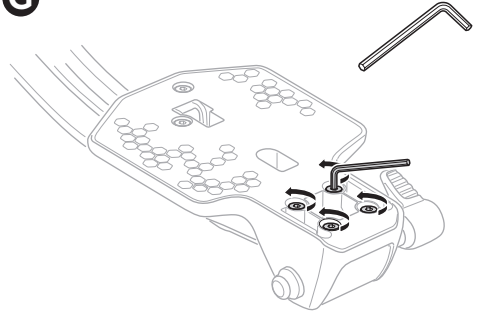


F

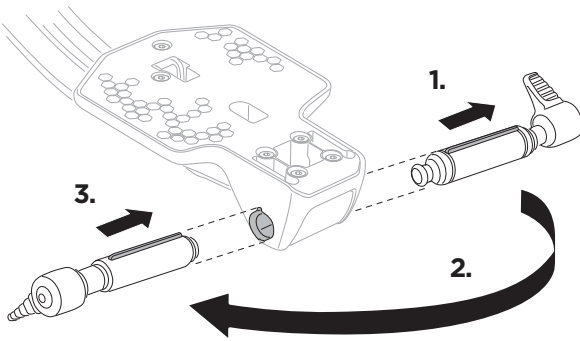




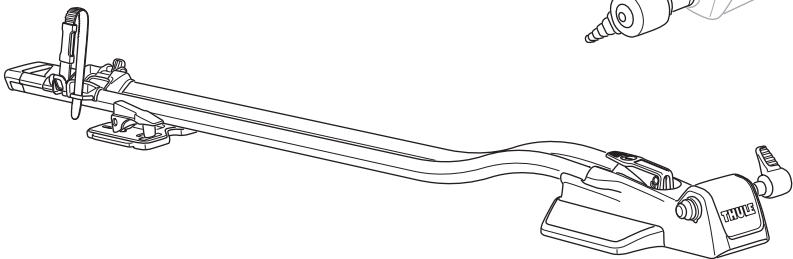
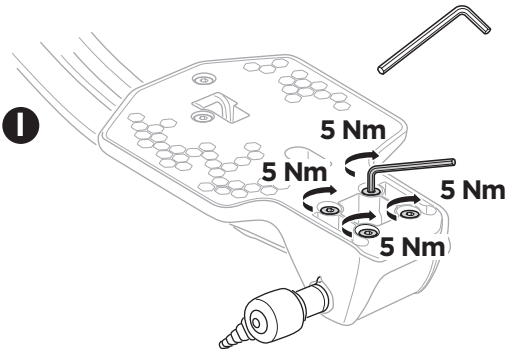
G



H



I



EN Accessories
 FR Accessoires
 ES Accesorios
 DE Zubehör
 NL Accessoires
 PT Acessórios
 IT Accessori
 SV Tillbehör
 DK Tilbehør
 NO Tilbehør
 FI Lisävarusteet
 IS Aukabúnaður

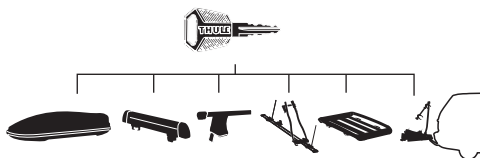
ET Tarvikud
 LV Piederumi
 LT Priedai
 RU Аксессуары
 UK Аксесуары
 PL Akcesoria
 CS Příslušenství
 HU Kiegészítők
 RO Accesorii
 SK Príslušenstvo
 SL Dodatna oprema
 BG Аксесоари

HR Dodatna oprema
 EL Αξεσουάρ
 TR Aksesuarlar
 MT Aċċessorji

אביזרים HE
 الملحقات AR

ZH (CN) 附件
 ZH (TW) 配件
 JA アクセサリー
 KO 액세서리
 TH อุปกรณ์เสริม
 MS Aksesori

Thule One-Key System



450400 (x4)

450600 (x6)

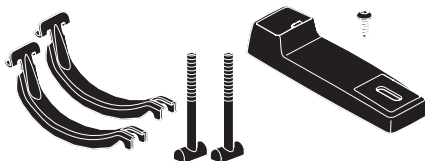
450800 (x8)

451200 (x12)

451600 (x16)

Thule FastRide & TopRide Around-the-Bar Adapter

889900



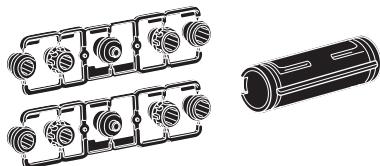
Thule TopRide and FastRide Thru-axle Adapter Ø20 x 110mm

568100



Thule FastRide Ø9-15mm Axle Adapter Kit

9mm captive, Ø12x100mm, Ø12x110mm,
 Ø15x100mm, Ø15x110mm
 564100



Thule Front Wheel Holder

547001



Thule T-track Adapter

30 x 24mm (e.g. BMW & Renault)

889301

